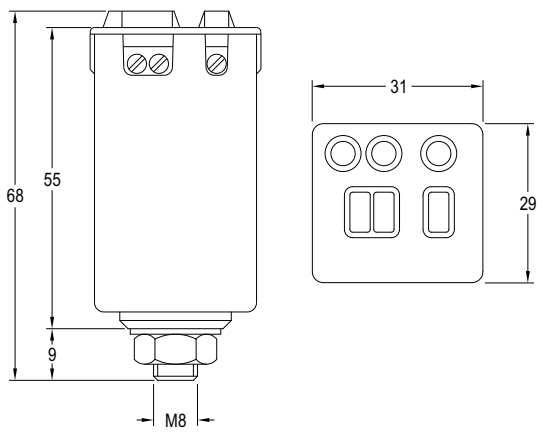


Input transient and surges protection

Equipos auxiliares de protección contra sobretensiones de red y rayos



Before reaching the breakdown voltage of the luminaire system referred to ground, ITP device produces a discharge through self-protection system that carries the energy that could be dangerous to ground.

Antes de llegar a la tensión de ruptura del sistema de la luminaria con respecto a tierra, los equipos ITP producen una descarga a través del propio sistema de protección que traslada la energía que pudiese ser peligrosa de una manera segura a tierra.

Model Modelo	Ref. No.	Input Voltage	Open Circuit Voltage	Nominal Surge Current	Maximum Surge Current	Protection Level L-N @3kA	Protection Level LN-PE @3kA	Units per box Unidades por caja
		Rango de tensión de entrada V	Tensión de circuito abierto V	Corriente nominal de transitorio kA	Corriente máxima de transitorio kA	Nivel de protección L-N @3kA kV	Nivel de protección LN-T @3kA kV	
ITP 277V-8KA	3512001	100-277V	10kV	3	8	1,6	2,5	30

- ~ Suitable for Class I and Class II luminaires.
- ~ Device suitable for HID, FLUO and LED outdoor applications.
- ~ Low Stand-by power consumption 0,05W MAX.
- ~ Type 3 protection equipment considering IEC.
- ~ Withstands strikes @ 1kA (common/differential) (90/90)*.
- ~ Withstands strikes @ 3kA (common/differential) (40/50)*.
- ~ Withstands strikes @ 5kA (common/differential) (20/15)*.
- ~ 50/60 Hz frequencies allowed.

- ~ Apto para montajes en luminarias de tipo Clase I o Clase II.
- ~ Apto para aplicaciones HID, FLUO y LED de exterior.
- ~ Pérdidas reducidas 0,05W máximo.
- ~ Equipos de protección tipo 3 según IEC.
- ~ Soporta rayos @ 1kA (común/diferencial) (90/90)*.
- ~ Soporta rayos @ 3kA (común/diferencial) (40/50)*.
- ~ Soporta rayos @ 5kA (común/diferencial) (20/15)*.
- ~ 50/60 Hz permitido.

* Surges every 50 seconds.

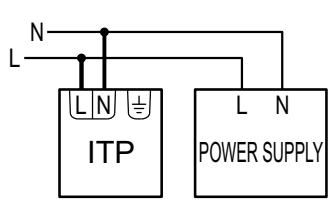
* Pulsos cada 50 segundos.

Packaging and weight p. 191 and www.elt.es/productos/packaging_EL.T.pdf
More detailed information is available on www.elt.es/productos/pdf702000000_i.pdf

Embalaje y peso pág. 191 y www.elt.es/productos/embalaje_EL.T.pdf
Más información detallada en www.elt.es/productos/pdf702000000_e.pdf



Luminaire without earth connection
Luminaria sin conexión a tierra



Luminaire with earth connection
Luminaria con conexión a tierra

