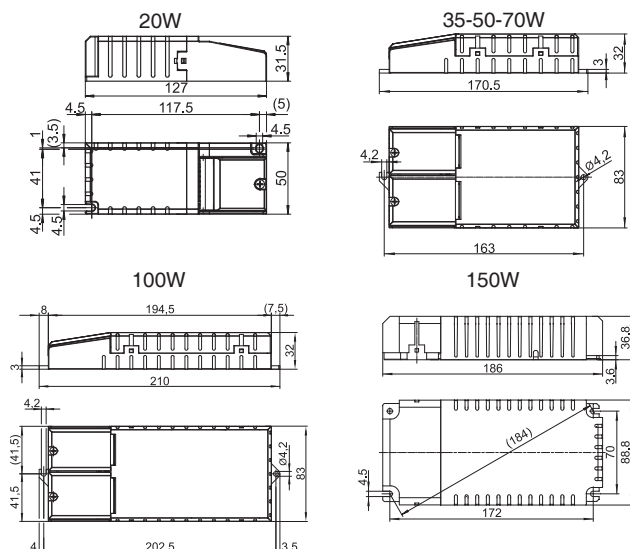


# Electronic ballasts for metal halide lamps with terminal cover - Ignition voltage 5kV

*Balastos electrónicos para lámparas de halogenuros metálicos con cubre bornas - Tensión de encendido 5kV*



Model Modelo	Ref. No.	Lamp Lámpara	Operating frequency Frecuencia de función	Current Intensidad	Ignition voltage Tensión de encendido	Max. cable length to lamp. Longitud máx. a lámp.	Power factor Factor de potencia	Max. temp. at tc point Temp. máx. envolvente	Operating temp. Temp. funcionamiento	Cable section Sección del conductor	Units per box Uds. por caja	Approvals Homologaciones
			Hz	A	Kv	m	$\lambda$	tc (°C)	ta (°C)	mm <sup>2</sup>		
<sup>(1)</sup> BE 120-MH-5 c/t	9313060	20W HID	135	0,11	5	2	> 0,9	75	-15...+60	0,50... 1,5	10	
BE 135-MH-5 c/t	9313061	35W HID	173	0,20... 0,18	5	2	0,95	75	-20...+65	0,75... 2,5	6	
BE 150-MH-5 c/t	9313062	50W HID	173	0,26... 0,24	5	2	0,95	70	-20...+60	0,75... 2,5	6	
BE 170-MH-5 c/t	9313063	70W HID	173	0,36... 0,34	5	2	0,95	75	-20...+55	0,75... 2,5	6	
BE 1100-MH-5 c/t	9313064	100W HID	170	0,49... 0,45	5	2	0,98	65	-20...+50	0,75... 2,5	7	
BE 1150-MH-5 c/t	9313065	150W HID	170	0,73... 0,67	5	4	0,98	85	-20...+45	0,75... 2,5	11	

- Constant power control.
- No colour temperatures deviation caused by supply voltage changes and reduction of it when lamp eldness.
- Excellent quality of light. Flicker-free.
- Reduced own losses.
- High power factor.
- Controlled lamp ignition.
- Short time period for lamp stabilisation.
- Total harmonic distortion: < 10%.
- EEI Index = A2
- Secured and protected:
  - Thermal protection.
  - Overvoltage control.
  - Lamp shortcircuit.
  - Protection against "no load" operation.
  - Rectifying effect.
  - End-of-life effect.
- Independent use for indoor use only.
- IP20 protection.
- Input transient, surge and strike protection device ITP is suitable for this driver pag. 177 and [www.elt.es/productos/pdf/701000000.pdf](http://www.elt.es/productos/pdf/701000000.pdf).
- Permitted input voltage AC: 198-264V.

(1) Except: BE-120-MH-5 c/t - Permitted input voltage AC: 198-254V.

Packaging and weight pag. 195 and [www.elt.es/productos/packaging\\_EL\\_T.pdf](http://www.elt.es/productos/packaging_EL_T.pdf)

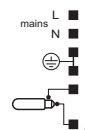
- Potencia estabilizada en la lámpara.
- Elimina las desviaciones de color debido a las variaciones de la tensión de red y minimiza éstas cuando son debidas al envejecimiento de la lámpara o a las tolerancias naturales en ellas.
- Alta calidad de luz, totalmente libre de flicker.
- Pérdidas propias reducidas.
- Alto factor de potencia.
- Encendido controlado de la lámpara.
- Tiempo corto de estabilización de la lámpara.
- THD < 10%.
- Índice EEI = A2.
- Protecciones y seguridades:
  - Protección térmica.
  - Impulsos de sobretensión en red.
  - Cortocircuito en la lámpara.
  - Protección ante operación sin lámpara
  - Efecto rectificador en la lámpara.
  - Fin de vida de la lámpara.
- Para uso independiente en interior.
- Grado de protección IP20.
- Balasto electrónico compatible con el sistema de protección contra rayos e impulsos en la entrada ITP pág. 177 y [www.elt.es/productos/pdf/701000000.pdf](http://www.elt.es/productos/pdf/701000000.pdf).
- Tensión permitida AC: 198-264V.
- (1) Excepto BE 120-MH-5 c/t - Tensión permitida AC: 198-254V.

Embalaje y peso pág. 195 y [www.elt.es/productos/embalaje\\_EL\\_T.pdf](http://www.elt.es/productos/embalaje_EL_T.pdf)



EN-61347-2-12  
EN-61000-3-2  
EN-55015  
EN-61547

20-35-50-70-150W



100W

