

Balastos electrónicos para 1 o 2 lámparas compactas con cubre-bornas. Clase II y uso "Independiente". IP20

Electronic ballasts for compact lamps. 1-2 lamps

Protection class II and independent use. IP20

elt
www.elt.es

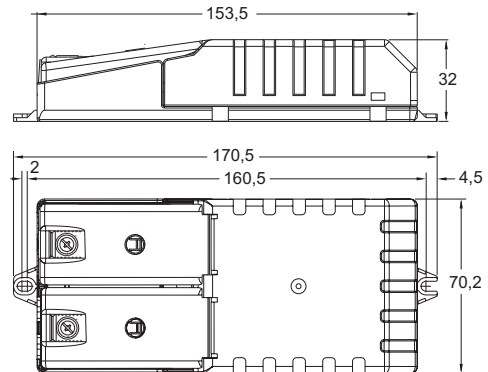
220-240V 50-60Hz



Próximamente / Available soon

Vac/dc

EN 61347-2-3 Seguridad / Safety
EN 60929 Funcionamiento / Performance
EN 61000-3-2 Armónicos / Harmonics
EN 55015 Interferencias / Interferences
EN 61547 Inmunidad EMC / EMC Immunity

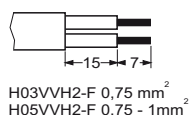


Tipo Type	Código Code	Potencia Power W	Intensidad Current (A)	λ	Temp. máx. envolvente Max. temp. at point (tc °C)	Peso Weight Kg	Unidades por caja Units per box	Índice EEI EEI Index	Homologación Approvals
BE-213-TC-3-C2	9621132	TC-DE TC-TE	2x13 1x13	0,04... 0,13	0,98	75	20	A2	N 01
		TC-SE	2x7,9, 11 1x7,9, 11						
BE-218-TC-3-C2	9621131	TC-DD	1x16	0,09... 0,17					
BE-226-TC-3-C2	9621130	TC-DE TC-TE	2x26 1x26,32, 42	0,08... 0,23		0,163			
		TC-L TC-F	2x18,24 1x18,24 36,40						
BE-242-TC-3-C2	9621133	T5C	2x22 1x22,40	0,09... 0,415					
		TC-DE TC-TE	2x26,32,42 1x26,32,42,57,70						
		TC-L TC-F	2x18,24,36 1x18,24,36,40						
		T5C	2x22 1x22,40						

- ~ Balasto para uso "Independiente" IP20.
- ~ Admite su uso en luminarias clase II.
- ~ Encendido con precalentamiento de cátodos para una larga vida de la lámpara, sin destellos ni parpadeos.
- ~ Efecto estroboscópico corregido.
- ~ Tensión permitida 198-264V / 50-60Hz.
- ~ Bornes de entrada y salida de conexión rápida. Sección del conductor circular: 0,5-1,5mm². El borne de tierra del aparato es solamente funcional.
- ~ Instalación como emergencia según norma VDE 0108.
- ~ Funcionamiento en alta frecuencia. Alta eficiencia energética.
- ~ Potencia total constante y flujo luminoso estabilizado.
- ~ Conexión de equipos en serie:
 - Número máximo equipos:
 - BE 213: 26 unids; BE 218: 20 unids;
 - BE 226: 12 unids; BE 242: 8 unids.

- ~ Ballasts for independent use IP20.
- ~ Suitable for Class II luminaires
- ~ Cathode preheating start for a long life of lamp. Flicker free.
- ~ Constant power in lamp and stabilised luminous flux.
- ~ High frequency operation. High energy efficiency.
- ~ Without stroboscopic effect.
- ~ Allowed voltage range 198-264V / 50-60Hz.
- ~ Input and output push in terminals. Circular section of the cable 0,5-1,5 mm². The earth terminal is only for function and not for safety purposes.
- ~ Installation as emergency according to VDE 0108.
- ~ Looping maximum:
 - BE 213: 26 units; BE 218: 20 units;
 - BE 226: 12 units; BE 242: 8 units.

Preparación del cable Wire preparation



Esquema de conexionado Wiring diagram

