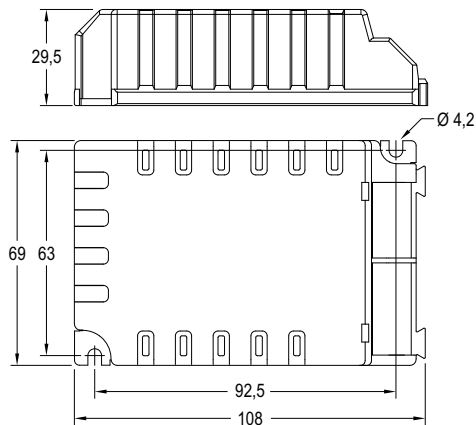


Electronic ballasts for 1 or 2 compact lamps. Universal voltage 110-240V

*Balastos electrónicos para 1 o 2 lámparas fluorescentes compactas.
Tensión universal 110-240V*



Model Modelo	Ref. No.	Power Potencia		Voltage DC/AC Tensión DC/AC 50-60Hz	Current Intensidad		Power factor Factor de potencia	Max. temp. at tc point Temp. máx. envoltente	Operating temp. Temp. funcionamiento	Units per box Unidades por caja	Index Índice	Approvals Homologaciones
		W	V		110V	230V						
BE 213-TC-4-UN	9621160	TC-DE 2x	13	110-240	0,08... 0,26	0,04... 0,13	>0,90	75	-20... +50	30	A2	
		TC-TE 1x	13									
		TC-SE 2x 1x	7, 9, 11 7, 9, 11									
BE 218-TC-4-UN	9621161	TC-DD 1x	16	110-240	0,18... 0,34	0,09... 0,17	>0,90	75	-20... +50	30	A2	
		TC-DE 2x	18									
		TC-TE 1x	18									
BE 226-TC-4-UN	9621162	TC-DE 2x	26	110-240	0,16... 0,46	0,08... 0,23	>0,90	75	-20... +50	30	A2	
		TC-TE 1x	26, 32, 42									
		TC-L 2x	18, 24									
		TC-F 1x	18, 24, 36, 40									
		T5C 2x	22									
	1x	22, 40										

- ~ Ballast for built in use ⁽¹⁾.
- ~ Cathode preheating start for a long life of lamp. Flicker free.
- ~ Constant power in lamp and stabilised luminous flux.
- ~ High frequency operation. High energy efficiency.
- ~ Without stroboscopic effect.
- ~ Permitted input voltage: AC: 99-264V; DC:110-264V.
- ~ Connector can be secured with slots for screws.
- ~ Input and output push in terminals. Circular section of the cable 0,5-1,5 mm² □.
- ~ Anti-reverse polarity protection.
- ~ Installation as emergency according to VDE 0108.
- ~ Ballasts connection in series.
- ~ ⁽¹⁾ Terminal cover available for sale for independent IP20 use of this ballast.

- ~ Balasto para uso "A incorporar"⁽¹⁾.
- ~ Encendido con precalentamiento de cátodos para una larga vida de la lámpara, sin destellos ni parpadeos.
- ~ Potencia total constante y flujo luminoso estabilizado.
- ~ Funcionamiento en alta frecuencia. Alta eficiencia energética.
- ~ Efecto estroboscópico corregido.
- ~ Tensión permitida: AC: 99-264V; DC:110-264V.
- ~ Bornes de entrada y salida de conexión rápida. Sección del conductor circular: 0,5-1,5 mm² □.
- ~ Protección contra inversión de polaridad.
- ~ Instalación como emergencia según norma VDE 0108.
- ~ Conexión de equipos en serie.
- ~ ⁽¹⁾ Disponibles para la venta tapas cubreclemas que permiten el uso de este balasto como "Independiente" IP20.

Packaging and weight pag. 195 and www.elt.es/productos/packaging_EL.T.pdf
Product selection pag. 37 and www.elt.es/productos/product_finder.html
Instructions manual on www.elt.es/productos/inst_manual.html

Embalaje y peso pag. 195 y www.elt.es/productos/embalaje_EL.T.pdf
Selección de producto pag. 37 y www.elt.es/productos/buscador_producto.html
Manual de instrucciones en www.elt.es/productos/manual_instrucciones.html



EN 61347-2-3 Safety / Seguridad
EN 60929 Performance / Funcionamiento
EN 61000-3-2 Harmonics / Armónicos
EN 55015 Interferences / Interferencias
EN 61547 EMC Immunity / Inmunidad CEM

