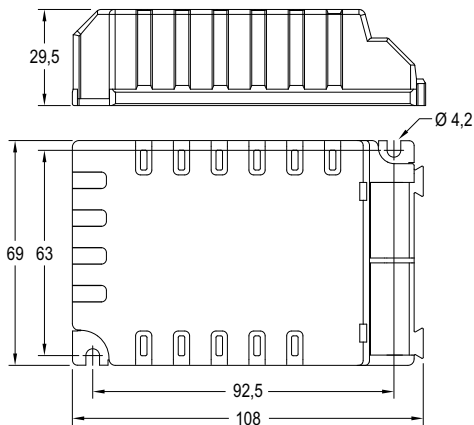


Electronic ballasts for 1 or 2 compact lamps

Balastos electrónicos para 1 o 2 lámparas compactas



Model Modelo	Ref. No.	Power Potencia		Current Intensidad	Power factor Factor de potencia		Max.temp. at tc point Temp.máx. envolvente	Operating temp. Temp. funcionamiento	Units per box Unidades por caja	Index Índice	Approvals Homologaciones	
		W			(A)	λ						
		1x	2x			1xlamp						2xlamp
BE 213-TC-5	9621180	TC-DE	2x	13	0,04... 0,13	0,87	0,97	75	-20... +50	30	A2	
		TC-TE	1x	13								
		TC-SE	2x	7, 9, 11								
BE 218-TC-5	9621181	TC-DE	2x	18	0,09... 0,17	0,87	0,97	75	-20... +50	30	A2	
		TC-TE	1x	18								
		TC-DD	1x	16								
BE 226-TC-5	9621182	TC-DE	2x	26, 32, 42	0,08... 0,23	0,87	0,97	75	-20... +50	30	A2	
		TC-TE	1x	26, 32, 42								
		TC-L	2x	18, 24								
		TC-F	1x	18, 24, 36, 40								
		T5C	2x	22								
BE 242-TC-5	9621183	TC-DE	2x	26, 32, 42	0,09... 0,415	0,89	0,97	75	-20... +50	30	A2	
		TC-TE	1x	26, 32, 42, 57, 70								
		TC-L	2x	18, 24, 36								
		TC-F	1x	18, 24, 36, 40								
		T5C	2x	22								

- Ballast for built in use ⁽¹⁾.
- Cathode preheating start for a long life of lamp. Flicker free.
- Constant power in lamp and stabilised luminous flux.
- High frequency operation. High energy efficiency.
- Without stroboscopic effect.
- Permitted input voltage: AC/DC 198-264V.
- Connector can be secured with slots for screws.
- Input and output push in terminals. Circular section of the cable 0,5-1,5 mm² □.
- Anti-reverse polarity protection.
- Installation as emergency according to VDE 0108
- Ballasts connection in series.
- ⁽¹⁾ Terminal cover available for sale for independent IP20 use of this ballast.

- Balasto para uso "A incorporar"⁽¹⁾.
- Encendido con precalentamiento de cátodos para una larga vida de la lámpara, sin destellos ni parpadeos.
- Potencia total constante y flujo luminoso estabilizado.
- Funcionamiento en alta frecuencia. Alta eficiencia energética.
- Efecto estroboscópico corregido.
- Tensión permitida: AC/DC 198-264V
- Bornes de entrada y salida de conexión rápida. Sección del conductor circular: 0,5-1,5 mm² □.
- Protección contra inversión de polaridad.
- Instalación como emergencia según norma VDE 0108.
- Conexión de equipos en serie.
- ⁽¹⁾ Disponibles para la venta tapas cubreclemas que permiten el uso de este balasto como "Independiente" IP20.

Packaging and weight pag. 195 and www.elt.es/productos/packaging_ELT.pdf
Product selection pag. 37 and www.elt.es/productos/product_finder.html
Instructions manual on www.elt.es/productos/inst_manual.html

Embalaje y peso pág. 195 y www.elt.es/productos/embalaje_ELT.pdf
Selección de producto pág. 37 y www.elt.es/productos/buscador_producto.html
Manual de instrucciones en www.elt.es/productos/manual_instrucciones.html



EN 61347-2-3 Safety / Seguridad
EN 60929 Performance / Funcionamiento
EN 61000-3-2 Harmonics / Armónicos
EN 55015 Interferences / Interferencias
EN 61547 EMC Immunity / Inmunidad CEM

