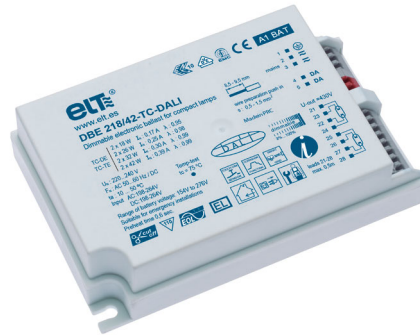
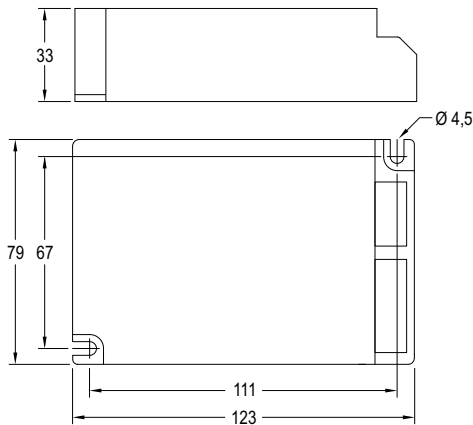


DALI dimmable electronic ballasts for 1 or 2 TC-TE and TC-DE fluorescent lamps

DALI
220-240V
DC/AC 50-60Hz

Balastos electrónicos dimables DALI para 1 o 2 lámparas compactas TC-TE y TC-DE



1 LAMP BALLAST / BALASTO PARA 1 LÁMPARA

Model Modelo	Ref. No.	Power Potencia		Current Intensidad	Power factor Factor de potencia	Max.temp. at tc point Temp.máx. envoltente	Operating temp. Temp. funcionamiento	Units per box Unidades por caja	Index Índice EEI	Approvals Homologaciones
		W	(A)	λ	tc (°C)	ta (°C)				
DBE 118/57-TC-DALI	9614072	TC-DE TC-TE	18W	0,09	0,95	+10... +50	75	20	A1 BAT	
			26W	0,13	0,97					
			32W	0,16	0,98					
			42W	0,21	0,99					
			57W	0,27	0,99					

2 LAMPS BALLASTS / BALASTOS PARA 2 LÁMPARAS

Model	Ref. No.	Power	Current	Power factor	Max.temp. at tc point	Operating temp.	Units per box	Index	Approvals	
DBE 218/42-TC-DALI	9624072	TC-DE TC-TE	2x 18W 2x 26W 2x 32W 2x 42W	0,17 0,25 0,30 0,39	0,95 0,98 0,99 0,99	+10... +50	75	20	A1 BAT	

- ~ Dimming control by DALI interface.
- ~ Manual dimming by standard normally open switches.
- ~ Regulation range 3...100%.
- ~ Class I ballast for built-in use.
- ~ Ignition with preheating in cathodes within 0,6 sec. for a long lamp life, without flashes or flickering.
- ~ High frequency operation. High energy efficiency.
- ~ Very low standby consumption: approximately 0,2W.
- ~ Corrected stroboscopic effect.
- ~ Cut Off technology.
- ~ Same luminous flux with AC or DC supply voltage.
- ~ Permitted input voltage DC/AC198-264V.
- ~ Rapid connection connector with fixing spring.
- ~ Circular conductor section: 0,5-1,5 mm²□.
- ~ Anti-reverse polarity protection.
- ~ Suitable for use in emergency lighting systems according to EN 50172/DIN VDE.
- ~ Life of 100.000 hours at allowed Tc.

Packaging and weight pag. 195 and www.elt.es/productos/packaging_EL.T.pdf
 Product selection pag. 37 and www.elt.es/productos/product_finder.html
 Instructions manual on www.elt.es/productos/inst_manual.html

- ~ Control de regulación mediante interfaz DALI.
- ~ Regulación manual con pulsador estándar.
- ~ Rango de regulación de 3... 100%.
- ~ Balasto a incorporar Clase I.
- ~ Encendido con precaldeo de la lámpara en un tiempo de 0,6s para una larga vida de la lámpara, sin destellos, ni parpadeos.
- ~ Funcionamiento en alta frecuencia. Alta eficiencia energética.
- ~ Bajo consumo en stand-by: 0,2W aproximadamente
- ~ Efecto estroboscópico corregido.
- ~ Tecnología Cut Off.
- ~ Mismo flujo luminoso a corriente continua CC y alterna CA.
- ~ Tensión permitida DC/AC198-264V.
- ~ Conectores de conexión rápida con muelle de fijación.
- ~ Sección del conductor circular: 0,5-1,5 mm²□.
- ~ Protección contra inversión de polaridad.
- ~ Válido para instalaciones de alumbrado de emergencia según EN 50172/DIN VDE 0108-100.
- ~ Vida media de 100.000 horas a Tc permitido.

Embalaje y peso pág. 195 y www.elt.es/productos/embalaje_EL.T.pdf
 Selección de producto pág. 37 y www.elt.es/productos/buscador_producto.html
 Manual de instrucciones en www.elt.es/productos/manual_instrucciones.html

1 LAMP

1 ■

2 ■

3 ■

4 ■ DA

5 ■ DA

U-out =430V

2 LAMPS

1 ■

2 ■

3 ■

4 ■ DA

5 ■ DA

U-out =430V

EN 61347-2-3 Safety / Seguridad

EN 60929 Performance / Funcionamiento

EN 61000-3-2 Harmonics / Armónicos

EN 55015 Interferences / Interferencias

EN 55022 Interferences / Interferencias

EN 61547 EMC Immunity / Inmunidad CEM

