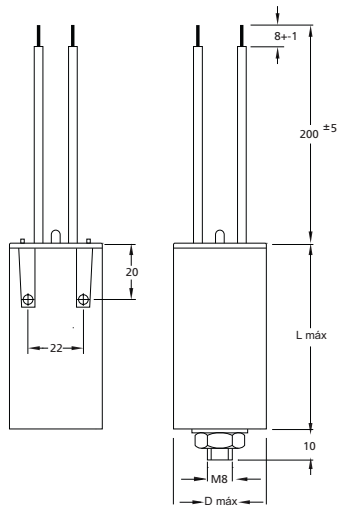


Capacitors for power factor correction. Characteristics and dimensions

Condensadores para corrección del factor de potencia. Características y dimensiones



Ref. No.		Type of capacitor <i>Tipo de condensador</i>			Dimensions <i>Dimensiones</i>		Weight <i>Peso</i>	Units per box <i>Unidades por caja</i>
Fast mounting <i>Fijación rápida</i>	M8	Capacity <i>Capacidad</i>	Tolerance <i>Tolerancia</i>	Voltage <i>Tensión</i>	\varnothing_{max} mm	L _{max} mm	Kg	
		μF	$\pm\%$	V				
	9900012	2	5	250	25	62	0,035	180
	9900013	2,5	5	250	25	62	0,035	180
	9900014	4	5	250	25	62	0,035	180
	9900020	4,5	5	250	25	62	0,035	180
	9900021	5	5	250	25	75	0,040	180
	9900022	5,5	5	250	25	75	0,040	180
	9900023	6	5	250	30	75	0,040	140
	9900024	7	5	250	30	75	0,045	140
	9900025	8	5	250	30	75	0,045	140
	9900026	9	5	250	30	75	0,045	140
	9900027	10	5	250	30	75	0,055	140
	9900028	11	5	250	35	75	0,060	100
	9900029	12	5	250	35	75	0,060	100
	9900030	13	5	250	35	75	0,060	100
	9900031	14	5	250	35	75	0,065	100
	9900032	16	5	250	35	75	0,075	100
	9900033	18	5	250	40	75	0,075	60
	9900034	20	5	250	35	100	0,080	60
	9900035	22	5	250	40	100	0,090	60
	9900036	25	5	250	40	100	0,090	60
	9900037	28	5	250	40	100	0,090	60
	9900038	30	5	250	40	100	0,105	60
	9900039	32	5	250	40	100	0,110	60
	9900040	36	5	250	40	100	0,125	60
	9900041	45	5	250	45	100	0,140	32
	9900042	50	5	250	50	100	0,170	28
	9901250	30	5	440	45	130	0,270	25
	9901237	37	37	440	50	132	0,300	25
	9901627	45	5	440	50	132	0,310	25
	9901602	45	4	420	36	80	0,045	100
	9901607	3,6	4	420	36	80	0,045	100
	9901613	5,7	4	420	40	80	0,060	50

APPLICATIONS

To correct the power factor in lighting equipment with fluorescent and discharge lamps.

TECHNICAL CHARACTERISTICS

Voltage: 250 and 400/440V (P. connection)
420V (Series connection)

Frequency: 50/60Hz

Capacity:

tolerances: $\pm 5\%$ (P. connection)
 $\pm 4\%$ (Series connection)

Operation

temperature: -25 to +85°C

CONSTRUCTION FEATURES

Self-healing capacitors manufactured with metallized polypropylene dielectric, incorporating discharge resistance.

Self-extinguishing plastic or metal cylindrical casing.

Polyurethane resin-encapsulated from 250V. Connection with 0,75 or 1 mm² solid copper wire, depending on capacity.

Packaging and weight pag. 142 and www.elt.es/i-productos/packaging
Capacitor selection pag. 134 and www.elt.es/i-productos/ignitor

APLICACIONES

Para corregir el factor de potencia en equipos de alumbrado con lámparas fluorescentes y de descarga.

CARACTERÍSTICAS TÉCNICAS

Tensión: 250 y 400/440V (Conexión en paralelo)
420V (Conexión en serie)

Frecuencia: 50/60Hz

Tolerancias

de capacidad: $\pm 5\%$ (Conexión en paralelo)
 $\pm 4\%$ (Conexión en serie)

Temp. de

funcionamiento: -25 +85°C

CARACTERÍSTICAS CONSTRUCTIVAS

Condensadores autorregenerados fabricados con dieléctrico de polipropileno metalizado, incorporan resistencia de descarga.

Envoltura cilíndrica metálica (>400V) o plástica autoextinguible (<250V). Encapsulado en resina de poliuretano a partir de 250V.

Conexiones con hilo rígido de cobre de 0,75 o 1 mm², según capacidades.

Empaquetado y peso pág. 142 y www.elt.es/productos/packaging
Selección del condensador pág. 134 y www.elt.es/productos/arrancador