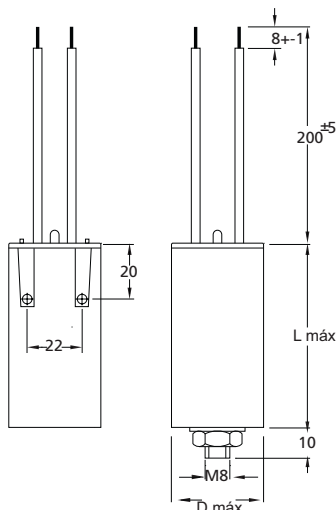


# Capacitors for power factor correction. Characteristics and dimensions

## Condensadores para corrección del factor de potencia. Características y dimensiones



Ref. No.	Type of capacitor				Dimensions		Weight	Units per box
	Tipo de condensador			Dimensiones		Peso		
	Fast mounting Fijación rápida	M8	Capacity Capacidad	Tolerance Tolerancia	Voltage Tensión		Ø max mm	l max mm
9900812	9900002	2	5	250	25	62	0,035	180
9900813	9900004	2,5	5	250	25	62	0,035	180
9900814	9900007	4	5	250	25	62	0,035	180
9900802	9900008	4,5	5	250	25	62	0,035	180
9900803	9900009	5	5	250	25	75	0,040	180
9900804	9900010	5,5	5	250	25	75	0,040	180
9900815	9900011	6	5	250	30	75	0,040	140
9900805	9900012	7	5	250	30	75	0,045	140
9900816	9900013	8	5	250	30	75	0,045	140
9900806	9900014	9	5	250	30	75	0,045	140
9900807	9900015	10	5	250	30	75	0,055	140
9900817	9900016	11	5	250	35	75	0,060	100
9900818	9900017	12	5	250	35	75	0,060	100
9900819	9900018	13	5	250	35	75	0,060	100
9900808	9900019	14	5	250	35	75	0,065	100
9900809	9900020	16	5	250	35	75	0,075	100
9900810	9900021	18	5	250	40	75	0,075	60
9900811	9900022	20	5	250	35	100	0,080	60
	9900023	22	5	250	40	100	0,090	60
	9900024	25	5	250	40	100	0,090	60
	9900025	28	5	250	40	100	0,090	60
	9900026	30	5	250	40	100	0,105	60
	9900027	32	5	250	40	100	0,110	60
	9900028	36	5	250	40	100	0,125	60
	9900030	45	5	250	45	100	0,140	32
	9900031	50	5	250	50	100	0,170	28
	9901250	30	5	440	45	132	0,270	25
	9901237	37	5	440	50	132	0,300	25
	9901627	45	5	440	50	132	0,310	25
	9901607	3,6	4	420	36	80	0,045	100
	9901613	5,7	4	420	40	80	0,060	50

### APPLICATIONS

To correct the power factor in lighting equipment with fluorescent and discharge lamps.

### TECHNICAL CHARACTERISTICS

Voltage: 250 and 400/440V (P. connection)  
420V (Series connection)

Frequency: 50/60Hz

Capacity:

tolerances: ±5% (P. connection)  
±4% (Series connection)

Operation

temperature: -25 to +85°C

### CONSTRUCTION FEATURES

Self-healing capacitors manufactured with metallized polypropylene dielectric, incorporating discharge resistance.

Self-extinguishing plastic or metal cylindrical casing.

Polyurethane resin-encapsulated from 250V. Connection with 0,75 or 1 mm<sup>2</sup> solid copper wire, depending on capacity.

Packaging and weight pag. 195 and [www.elt.es/productos/packaging\\_EL.T.pdf](http://www.elt.es/productos/packaging_EL.T.pdf)  
Product selection on [www.elt.es/productos/product\\_finder.html](http://www.elt.es/productos/product_finder.html)  
Igniters data pag. 134 and [www.elt.es/productos/product\\_finder.html](http://www.elt.es/productos/product_finder.html)

### APLICACIONES

Para corregir el factor de potencia en equipos de alumbrado con lámparas fluorescentes y de descarga.

### CARACTERÍSTICAS TÉCNICAS

Tensión: 250 y 400/440V (Conexión en paralelo)  
420V (Conexión en serie)

Frecuencia: 50/60Hz

Tolerancias

de capacidad: ±5% (Conexión en paralelo)  
±4% (Conexión en serie)

Temp. de

funcionamiento: -25 +85°C

### CARACTERÍSTICAS CONSTRUCTIVAS

Condensadores autorregenerados fabricados con dieléctrico de polipropileno metalizado, incorporan resistencia de descarga.

Envoltura cilíndrica metálica (>400V) o plástica autoextinguible

(<250V). Encapsulado en resina de poliuretano a partir de 250V. Conexiones con hilo rígido de cobre de 0,75 o 1 mm<sup>2</sup>, según capacidades.

Embalaje y peso pag. 195 y [www.elt.es/productos/embalaje\\_EL.T.pdf](http://www.elt.es/productos/embalaje_EL.T.pdf)  
Selección de producto en [www.elt.es/productos/buscador\\_producto.html](http://www.elt.es/productos/buscador_producto.html)  
Tabla arrancadores pag. 134 y [www.elt.es/productos/buscador\\_producto.html](http://www.elt.es/productos/buscador_producto.html)