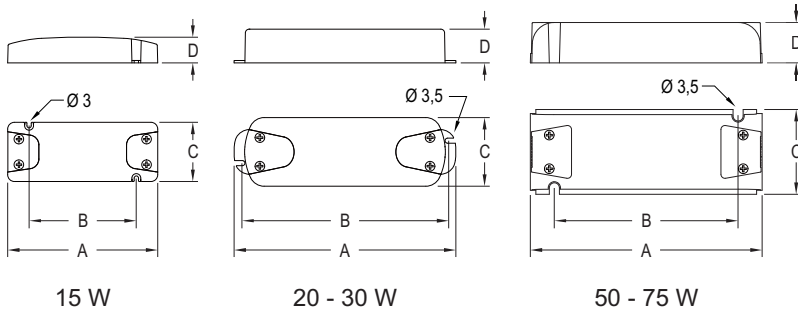


Constant voltage control gears for LED up to 75W. IP20

Equipos de alimentación de tensión constante para LED hasta 75W. IP20

LV-C2
AC 50-60Hz



Model Modelo	Ref. No.	Nominal input voltage	Output power range	Output voltage range	Maximum output current	Power factor	Max.temp. at tc point	Operating temp.	Dimensions			
		Tensión nominal de entrada	Rango de potencia en módulo	Rango de tensión de salida	Corriente de salida máxima	Factor de potencia	Temp. máx. envolvente	Temp. funcionamiento	A mm	B mm	C mm	D mm
		Vac	W	Vdc	A	λ	tc (°C)	ta (°C)				

15W

LV 15/12-C2	9907103	220-240V	15	12	1,25	$\geq 0,50$	80	-20... +45	111,5	79,7	44	19,1
LV 15/24-C2	9907123	220-240V	15	24	0,625	$\geq 0,50$	80	-20... +45	111,5	79,7	44	19,1

20-30W

LV 20/12-C2	9907104	220-240V	20	12	1,67	$\geq 0,50$	80	-20... +45	148	137	45,8	22,5
LV 30/12-C2	9907105	220-240V	30	12	2,5	$\geq 0,95$	80	-20... +45	167,9	159,8	51	24
LV 20/24-C2	9907124	220-240V	20	24	0,83	$\geq 0,50$	80	-20... +45	148	137	45,8	22,5
LV 30/24-C2	9907125	220-240V	30	24	1,25	$\geq 0,95$	80	-20... +45	167,9	159,8	51	24

50-75W

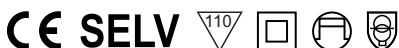
LV 50/12-C2	9907107	100-240V	50	12	4,16	$\geq 0,95$	80	-20... +45	172,2	136,5	63	30
LV 75/12-C2	9907108	100-240V	75	12	6,25	$\geq 0,95$	80	-20... +45	193,2	157,5	63	30
LV 50/24-C2	9907127	100-240V	50	24	2,08	$\geq 0,95$	80	-20... +45	172,2	136,5	63	30
LV 75/24-C2	9907128	100-240V	75	24	3,125	$\geq 0,95$	80	-20... +45	193,2	157,5	63	30

- ~ IP20 equipment.
- ~ Class II electrical protection.
- ~ Equipped with terminal covers.
- ~ Cable lock with screws.
- ~ Suitable for constant voltage LED modules.
- ~ Indoor use.
- ~ SELV.
- ~ High performance.
- ~ Low ripple and noise.
- ~ Short circuit protection.
- ~ Overload protection.
- ~ Nominal lifetime at max. ta allowed: 30.000 h.
- ~ Output voltage tolerance $\pm 5\%$.

Packaging and weight p. 191 and www.elt.es/productos/packaging_EL.T.pdf
Instructions manual on www.elt.es/productos/inst_manual.html

- ~ Equipos IP20.
- ~ Protección eléctrica Clase II.
- ~ Equipados con cubre-clemas.
- ~ Tapacables de fijación tornillo.
- ~ Para módulos LED de tensión constante.
- ~ Uso interior.
- ~ SELV.
- ~ Alto rendimiento.
- ~ Baja tensión de rizado y ruido.
- ~ Protección contra cortocircuitos.
- ~ Protección contra sobre cargas.
- ~ Vida útil a máxima ta permitida: 30.000 h.
- ~ Tolerancia tensión de salida $\pm 5\%$.

Embalaje y peso pág. 191 y www.elt.es/productos/embalaje_EL.T.pdf
Manual de instrucciones en www.elt.es/productos/manual_instrucciones.html



EN-62493 Electromagnetic Fields / Campos Electromagnéticos
EN-61347-1 Safety / Seguridad
EN-61347-2-13 Particular requirements / Requisitos particulares
EN-61000-3-2 Harmonics / Armónicos
EN-61000-3-3 Fluctuations and Flicker / Fluctuaciones y parpadeos
EN-55015 Interferences / Interferencias
EN-61547 EMC Immunity / Inmunidad CEM

