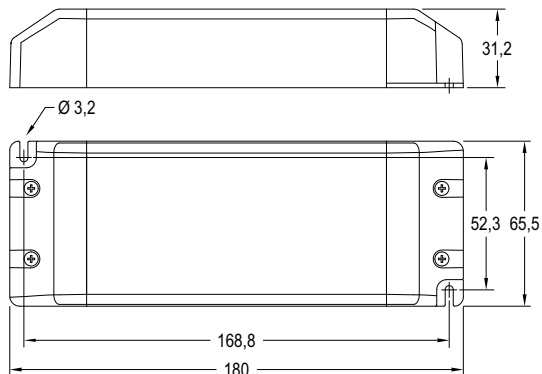


# Constant voltage control gears for LED up to 150W. IP20

## Equipos de alimentación de tensión constante para LED hasta 150W. IP20



Model Modelo	Ref. No.	Nominal input voltage	Permitted output power range	Output voltage DC	Output current DC	Power factor	Max.temp. at tc point	Operating temp.	Units per box Unidades por caja	
		Tensión nominal de entrada	Rango de potencia de salida permitido	Tensión de salida DC	Corriente de salida DC	Factor de potencia	Temp.máx. envolverte	Temp. funcionamiento		
		Vac	W*	Vdc	A	$\lambda$	tc (°C)	ta (°C)		
LV 100/12-C2	9907109	100-240V	40...100	12	8,33	0,90	80	-20...+45	20	
LV 100/24-C2	9907129	100-240V	40...100	24	4,17	0,90	80	-20...+45	20	
LV 130/12-C2	9907110	200-240V	70...130	12	10,83	0,90	80	-20...+45	20	
LV 150/24-C2	9907130	200-240V	65...150	24	6,25	0,90	80	-20...+45	20	

\* Range covered by the EC Declaration of Product Conformity  
Rango cubierto por la Declaración de Conformidad CE del Producto

- ~ IP20 equipment.
- ~ Class II electrical protection.
- ~ Equipped with terminal covers.
- ~ Cable lock with screws.
- ~ Suitable for constant voltage LED modules.
- ~ Indoor use.
- ~ SELV.
- ~ High performance.
- ~ Low ripple and noise.
- ~ Short circuit protection.
- ~ Overload protection.
- ~ Nominal lifetime at max. ta allowed: 30.000 h.

Packaging and weight p. 191 and [www.elt.es/productos/packaging\\_ELT.pdf](http://www.elt.es/productos/packaging_ELT.pdf)  
Instructions manual on [www.elt.es/productos/inst\\_manual.html](http://www.elt.es/productos/inst_manual.html)

- ~ Equipos IP20.
- ~ Protección eléctrica Clase II.
- ~ Equipados con cubre-clemas.
- ~ Tapacables de fijación tornillo.
- ~ Para módulos LED de tensión constante.
- ~ Uso interior.
- ~ SELV.
- ~ Alto rendimiento.
- ~ Baja tensión de rizado y ruido.
- ~ Protección contra cortocircuitos.
- ~ Protección contra sobre cargas.
- ~ Vida útil a máxima ta permitida: 30.000 h.

Embalaje y peso pág. 191 y [www.elt.es/productos/embalaje\\_ELT.pdf](http://www.elt.es/productos/embalaje_ELT.pdf)  
Manual de instrucciones en [www.elt.es/productos/manual\\_instrucciones.html](http://www.elt.es/productos/manual_instrucciones.html)



EN-62493 Electromagnetic Fields / Campos Electromagnéticos  
EN-61347-1 Safety / Seguridad  
EN-61347-2-13 Particular requiremenst Requisitos particulares  
EN-61000-3-2 Harmonics / Armónicos  
EN-61000-3-3 Fluctuations and Flicker / Fluctuaciones y parpadeos  
EN-55015 Interferences / Interferencias  
EN-61547 EMC Immunity / Inmunidad CEM

