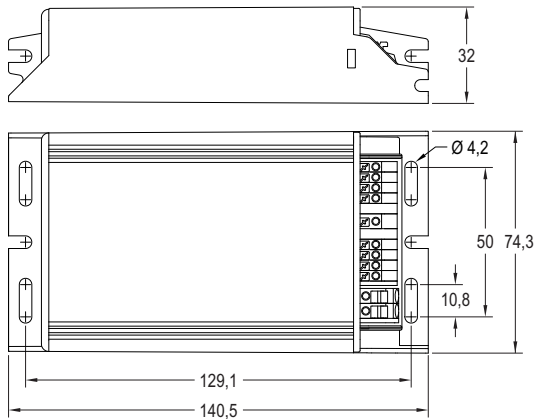


Full PROGRAMMABLE constant current control gear for LED modules up to 75W. IP20. Street lighting applications

Equipo PROGRAMABLE de corriente constante para módulos LED hasta 75W. IP20. Aplicaciones de alumbrado público

iLC-XR
180-277V
AC 50-60Hz



Model Modelo	Ref. No.	Output power range	Output current	Output voltage range	Power factor at full load	System efficiency	Max. temp. at tc point	Min. operating temp.
		Rango de potencia en módulo W	Corriente de salida mA	Rango de tensión de salida Vdc	Factor de potencia a carga máxima λ	Rendimiento del sistema η (%)	Temp.máx. envolvente $t_{c,max}$ (°C)	Temp. mín. funcionamiento t_a (°C)
ILC PRO 75/200...1400-XR	9916151	7,4...37,8	350	21...108	0,98	>89	90	-40
		10,5...54	500	21...108		>90		
		14,7...75	700	21...108		>90		
		22...75	1050	21...72		>91		
		25,2...70	1200	21...58		>90		
		29,4...70	1400	21...50		>88		

- ~ Full Programmable electrical parameters and functionalities: AOC (Adjustable Output Current), MTP (Module Temperature Protection), CLO (Constant Lumen Output), EOL (End Of Life module alarm), PST (Programmable Start-up Time).
- ~ Interfaces: DALI, 0-10V, 1-10V, ActiDIM, ActiDIM + Parking, MainsDIM and LineSwitch.
- ~ Compatible version with STELARIA™ Remote Wireless Street Lighting CMS available.
- ~ Built-in-use control gear, protection index IP20.
- ~ Output constant current allowed: 70 ... 1400mA.
- ~ Maximum output power: 75W.
- ~ Output ripple current (ORC) <5%.
- ~ Permitted input voltage AC: 162 ... 305V.
- ~ Low Total Harmonic Distortion (THD @230Vac, 75W) <8%.
- ~ Dimming range: 100% down to 5% (minimum output current = 70mA).
- ~ Protection against short circuit, overload and no load operation.
- ~ Control gear thermal protection.
- ~ External LED module thermal protection connector.
- ~ Mains surge protection integrated:
 - ~ Differential mode: 6kV / 3kA (L-N).
 - ~ Common mode: 8kV (L/N-Earth).
- ~ Lifetime up to 100.000h*.
- ~ Electronic circuit fully protected against humidity.
- ~ High quality light without flickering.
- ~ Low Stand-by power consumption: < 0,5W.
- * See tc lifetime / ta max. chart at user guide.

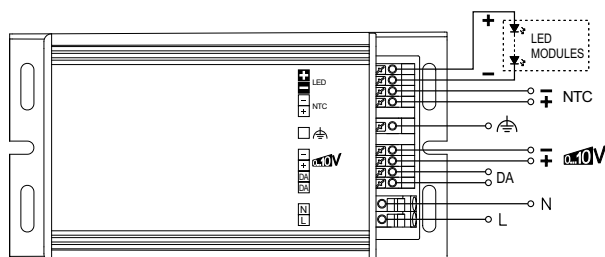
- ~ Parámetros eléctricos y funcionalidades programables: AOC (corriente de salida ajustable), MTP (proteccion termica del módulo), CLO (compensación del flujo luminoso), EOL (alarma de fin de vida del módulo), PST (tiempo de encendido programable).
- ~ Interfaces: DALI, 0-10V, 1-10V, ActiDIM, ActiDIM + Parking, MainsDIM y LineSwitch.
- ~ Versión disponible compatible con sistema de gestión remota de alumbrado STELARIA™.
- ~ Equipo a incorporar, índice de protección IP20.
- ~ Rango de corriente de salida: 70 ... 1400mA.
- ~ Máxima potencia en la salida: 75W.
- ~ Rizado de corriente de salida (ORC) <5%.
- ~ Tensión de entrada permitida AC: 162 ... 305V.
- ~ Baja distorsión armónica (THD @230Vac, 75W) <8%.
- ~ Rango de regulación: 100% hasta 5% (corriente de salida mínima = 70mA).
- ~ Protección contra cortocircuito, sobrecarga y en circuito abierto.
- ~ Protección térmica en el equipo electrónico.
- ~ Conexión para protección térmica del módulo LED.
- ~ Protección contra sobretensiones de red integrada:
 - ~ Modo diferencial: 6kV / 3kA (L-N).
 - ~ Modo común: 8kV (L/N-Tierra).
- ~ Vida útil hasta 100.000h*.
- ~ Circuito electrónico protegido contra la humedad.
- ~ Elevada calidad de la luz sin parpadeos.
- ~ Bajo consumo en Stand-by: < 0,5W.
- * Ver tabla tc lifetime / ta max. en la guía de usuario.

User guide on http://www.elt.es/productos/esmart_en.html
Packaging and weight p. 191 and www.elt.es/productos/packaging_EL_T.pdf
Instructions manual on www.elt.es/productos/inst_manual.html

Guía de usuario en http://www.elt.es/productos/esmart_es.html
Embalaje y peso pág. 191 y www.elt.es/productos/embalaje_EL_T.pdf
Manual de instrucciones en www.elt.es/productos/manual_instrucciones.html



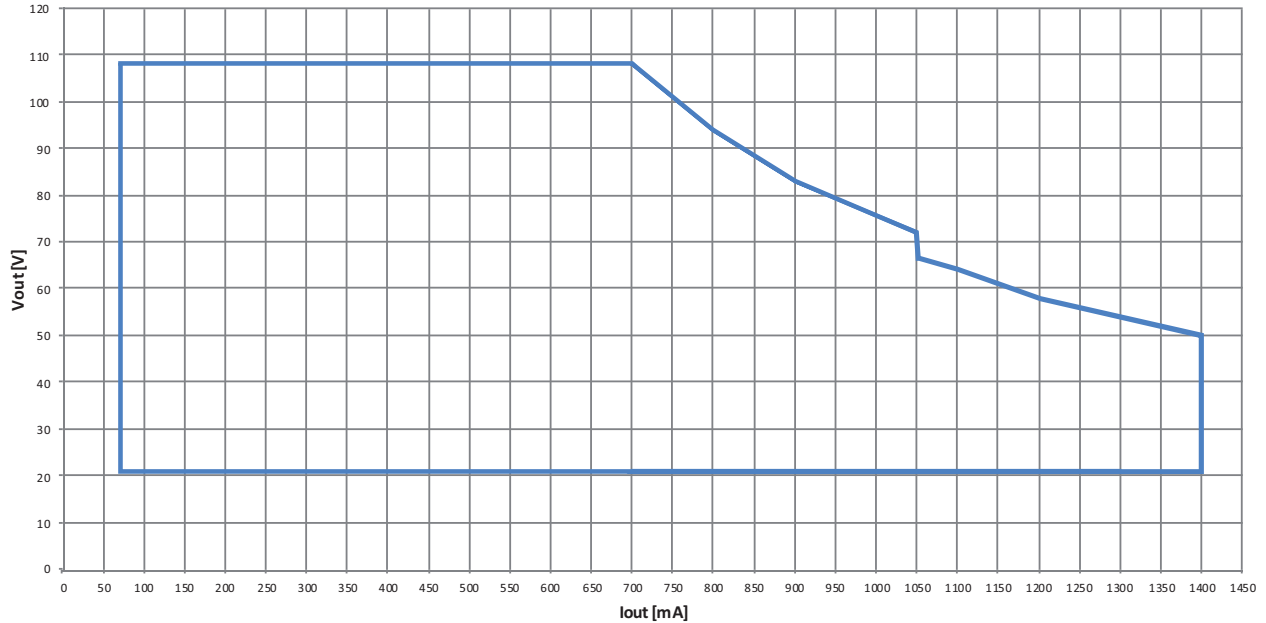
- EN-61347-2-13 Safety / Seguridad
- EN-62384 Performance / Funcionamiento
- EN-61000-3-2 Harmonics / Armónicos
- EN-61000-3-3 EMC Emission / CEM
- EN-55015 Interferences / Interferencias
- EN-61547 EMC Immunity / Inmunidad CEM
- EN 62386-101 DALI General requirements system
- EN 62386-102 DALI General requirements control gear
- EN 62386-207 DALI Particular requirements for control gear. LED modules



Full PROGRAMMABLE constant current control gear for LED modules up to 75W. IP20. Street lighting applications

Equipo PROGRAMABLE de corriente constante para módulos LED hasta 75W. IP20. Aplicaciones de alumbrado público

OPERATING AREA / AREA DE OPERACION



Adjustable Output Current (AOC) Corriente de salida ajustable (AOC)	Regulation Regulación	Minimum output voltage Tensión de salida mínima	Maximum output voltage Tensión de salida máxima	Minimum module power Potencia mínima del módulo	Maximum module power Potencia máxima del módulo
mA		V	V	W	W
70...199	ON/OFF	21	108	$\frac{AOC (mA) \times 21}{1000}$	$\frac{AOC (mA) \times 108}{1000}$
200...700	✓	21	108	$\frac{AOC (mA) \times 21}{1000}$	$\frac{AOC (mA) \times 108}{1000}$
701...1050	✓	21	$75 \times \frac{1000}{AOC (mA)}$	$\frac{AOC (mA) \times 21}{1000}$	75
1051...1400	✓	21	$70 \times \frac{1000}{AOC (mA)}$	$\frac{AOC (mA) \times 21}{1000}$	70

FACTORY DEFAULT CONFIGURATION / CONFIGURACIÓN DE FÁBRICA

Enabled functionalities
Funcionalidades habilitadas

Feature	Status
Adjustable Output Current (AOC) Corriente de salida ajustable (AOC)	700 mA
Module Temperature Protection (MTP) Protección térmica del módulo LED (MTP)	✗
Constant Lumen Output (CLO) Compensación del flujo luminoso (CLO)	✗
End-Of-Life module alarm (EOL) Alarma fin de vida del módulo (EOL)	✗
Programmable Start-up Time (PST) Encendido programable (PST)	✗

Enabled regulation mode: ActiDIM
Modo de regulación habilitado: ActiDIM

Time intervals Intervalos temporales	Module power Potencia del módulo
Power on Encendido	100%
2 hours before the middle of the night 2 horas antes de mitad de la noche	70%
1 hour before the middle of the night 1 hora antes de mitad de la noche	50%
4 hours after the middle of the night 4 horas después de mitad de la noche	80%
5 hours after the middle of the night 5 horas después de mitad de la noche	100%
Daylight Saving Time (DST) Cambio horario (DST)	✓

Full PROGRAMMABLE constant current control gear for LED modules up to 75W. IP20. Street lighting applications

Equipo PROGRAMABLE de corriente constante para módulos LED hasta 75W. IP20. Aplicaciones de alumbrado público

iLC-XR
180-277V
AC 50-60Hz



COMPATIBLE ACCESSORIES

~ iProgrammer (ref. no. 3512003):

It is the programming interface needed, together with iSOFT software, to configure any equipment including eSMART technology.

Using this device, up to four iLC drivers without using an external power supply can be scheduled.

For further information, see page 127 and http://www.elt.es/productos/esmart/isoft_en.html

ACCESORIOS COMPATIBLES

~ iProgrammer (ref. no. 3512003):

Es el interfaz de programación necesario, junto al software iSOFT, para configurar cualquier equipo con tecnología eSMART.

Con este dispositivo se pueden programar hasta cuatro drivers iLC sin usar el alimentador externo.

Para más información, consultar página 127 y http://www.elt.es/productos/esmart/isoft_es.html



~ iSOFT:

It is the programming software that allows the configuration of electronic equipment including eSMART technology. It makes possible to create templates setting up the functions and the desired operating mode that best suits its application.

The iSOFT tool is available to download for free at http://www.elt.es/productos/esmart/isoft_en.html

~ iSOFT:

Es el software de programación que permite la configuración de los equipos electrónicos con tecnología eSMART. Posibilita crear plantillas configurando las funcionalidades y el modo de operación deseado y que mejor se adapta a su aplicación.

La herramienta iSOFT está disponible para descargar gratuitamente en http://www.elt.es/productos/esmart/isoft_es.html



QUICK START GUIDE / GUÍA RÁPIDA DE INICIO

