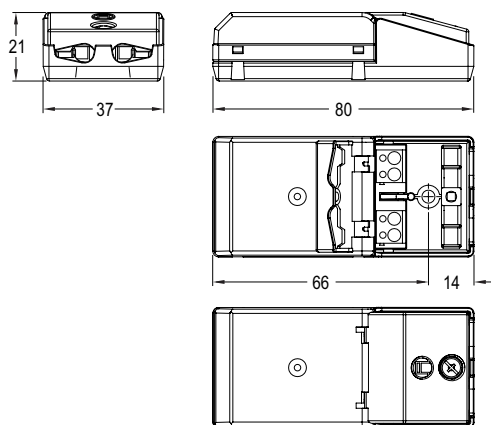


Constant current control gears for LED modules up to 11W. IP20

Equipos de alimentación de corriente constante para módulos de LED hasta 11W. IP20



STANDARD CONTROL GEARS / EQUIPOS ESTANDAR

Model Modelo	Ref. No.	Output power range	Output current	Output voltage range	Power factor	System efficiency	Max. temp. at tc point	Operating temp.	Approvals Homologaciones
		Rango de potencia en módulo W	Corriente de salida mA	Rango de tensión de salida Vdc	Factor de potencia λ	Rendimiento del sistema η (%)	Temp. máx. envoltente tc (°C)	Temp. funcionamiento ta (°C)	
LC 110/350-B	9918021	3... 10	350	9... 31	0,97	80	75	-25... +50	CE, SELV
LC 110/500-B	9918022	4... 10,5	500	9... 21	0,97	80	80	-25... +50	CE, SELV
LC 110/700-B	9918023	4... 10	700	6... 16	0,98	80	75	-25... +50	CE, SELV

LEADING-EDGE AND TRAILING-EDGE DIMMABLE CONTROL GEARS / EQUIPOS REGULABLES POR RECORTE DE FASE

DLC 108/200-B	9918035	4... 8	200	20... 39	0,94	80	80	-25... +50	CE, SELV
DLC 111/300-B	9918036	7... 11	300	25... 38	0,96	80	85	-25... +50	CE, SELV
DLC 110/350-B	9918031	3... 10	350	9... 31	0,97	80	85	-25... +50	CE, SELV
DLC 110/500-B	9918032	4... 10,5	500	9... 21	0,97	80	85	-25... +50	CE, SELV
DLC 110/700-B	9918033	4... 10	700	6... 16	0,98	80	80	-25... +50	CE, SELV

For other currents consult our commercial department / Para otras corrientes consultar con el departamento comercial

- ~ IP20 equipment.
- ~ Class II electrical protection.
- ~ Indoor use.
- ~ Equipped with terminal cover and wire clamps system.
- ~ Maximum length of secondary wires: 5 m.
- ~ Suitable for installation on wooden surfaces.
- ~ High power factor.
- ~ Overload protection.
- ~ Short circuit protection.
- ~ Protection against no load operation.
- ~ Withstands 2 hours at 350V (AC).
- ~ *Permitted input voltage:
 - ~ Standard control gears: AC/DC: 198-264V.
 - ~ Dimmable control gears: AC: 198-264V.
- ~ Allowed dimmers for DLC models:
 - Trailing-edge and leading-edge dimming.
 - Dimming 5% - 100%.
- ~ Nominal lifetime at max. ta allowed: 50.000h (with a failure rate max. 0,2% per 1000h).

Packaging and weight p. 191 and www.elt.es/productos/packaging_EL.T.pdf
 Product selection p. 77 and www.elt.es/productos/product_finder.html
 Instructions manual on www.elt.es/productos/inst_manual.html
 Recommended dimmers list on:
<http://www.elt.es/productos/pdf/703000000.pdf>

- ~ Equipos IP20.
- ~ Protección eléctrica Clase II.
- ~ Uso interior.
- ~ Equipados con cubre-clemas y sistema de prensa-cables.
- ~ Longitud máxima de los cables del secundario: 5 m.
- ~ Aptos para montaje sobre madera.
- ~ Alto factor de potencia.
- ~ Protección contra sobrecarga.
- ~ Protección contra cortocircuitos.
- ~ Protección en circuito abierto.
- ~ Soporta 2 horas a 350V (AC).
- ~ *Tensión permitida:
 - ~ Equipos estandar: AC/DC: 198-264V.
 - ~ Equipos regulables: AC: 198-264V.
- ~ Tipo de regulador que admite los modelos DLC:
 - Corte al final de la fase y corte al principio de la fase.
 - Regulación 5% - 100%.
- ~ Vida útil a máxima ta permitida: 50.000h (tasa de fallo max. 0,2% por 1000h).

Embalaje y peso pág. 191 y www.elt.es/productos/embalaje_EL.T.pdf
 Selección de producto pág. 77 y www.elt.es/productos/buscador_producto.html
 Manual de instrucciones en www.elt.es/productos/manual_instrucciones.html
 Lista de reguladores recomendados en:
<http://www.elt.es/productos/pdf/703000000.pdf>



EN-61347-2-13 Safety / Seguridad
 EN-62384 Performance / Funcionamiento
 EN-61000-3-2 Harmonics / Armónicos
 EN-61000-3-3 EMC Emission / CEM
 EN-55015 Interferences / Interferencias
 EN-61547 EMC Immunity / Inmunidad CEM

