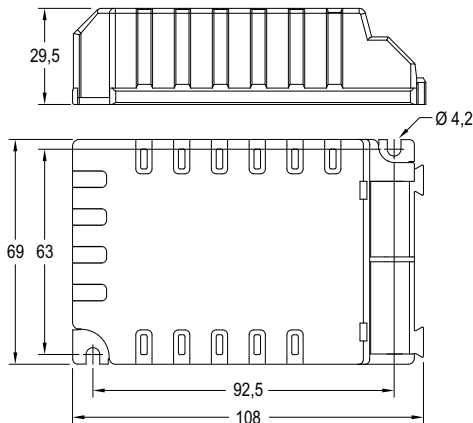


Constant current control gears for LED modules up to 50W. Universal voltage 110-277V. IP20

LC-E-UN
110-277V
DC/AC 50-60Hz

Equipos de alimentación de corriente constante para módulos de LED hasta 50W. Tensión universal 110-277V. IP20



Model Modelo	Ref. No.	Output current	Output Power range		Output voltage range		Power factor	System efficiency	Max.temp. at tc point	Operating temp.
		Corriente de salida	Rango de potencia en módulo		Rango de tensión de salida		Factor de potencia	Rendimiento del sistema	Temp.máx. envolvente	Temp. funcionamiento
		mA	W		Vdc		λ	η (%)	tc (°C)	ta (°C)
			110Vac	230Vac	110Vac	230Vac				
LC 150/350-E-UN	9918271	350	23 ... 42	23 ... 50	66 ... 120	66 ... 143	0,98	91	75	-20...+50
LC 150/700-E-UN	9918273	700	24 ... 42	24 ... 50	34... 60	34... 72	0,98	89	75	-20...+50
LC 148/1050-E-UN	9918274	1050	23 ... 42	23 ... 48	22... 40	22... 46	0,98	89	75	-20...+50

For other currents consult our commercial department / Para otras corrientes consultar con el departamento comercial

- ~ IP20 equipment.
- ~ Driver for built-in use. Class I.
- ~ Maximum length of secondary wires: 2 m.
- ~ High power factor.
- ~ Thermal protection.
- ~ Overload protection.
- ~ Short circuit protection.
- ~ Protection against no load operation.
- ~ Withstands 2 hours at 350V (AC).
- ~ Permitted input voltage AC/DC 99-305V.
- ~ Rapid connector with fixing spring.
Conductor size 0,5-1,5 mm².
- ~ Drivers connection in series.
- ~ Nominal lifetime at max. ta allowed: 50.000h (with a failure rate max. 0,2% per 1000h).
- ~ Output ripple current (ORC) <3%.
- ~ Low Total Harmonic Distortions (THD) <10%.

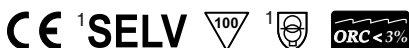
(1) Except LC 150/350-E-UN and LC 148/1050-E-UN.

Packaging and weight p. 191 and www.elt.es/productos/packaging_ELT.pdf
Product selection p. 77 and www.elt.es/productos/product_finder.html
Instructions manual on www.elt.es/productos/inst_manual.html

- ~ Equipos IP20.
- ~ Equipo a incorporar. Clase I.
- ~ Longitud máxima de los cables del secundario: 2 m.
- ~ Alto factor de potencia.
- ~ Protección térmica.
- ~ Protección contra sobrecarga.
- ~ Protección contra cortocircuitos.
- ~ Protección en circuito abierto.
- ~ Soporta 2 horas a 350V (AC).
- ~ Tensión permitida AC/DC: 99-305V.
- ~ Conectores de conexión rápida con muelle de fijación.
Sección conductor 0,5-1,5 mm².
- ~ Conexión de equipos en serie.
- ~ Vida útil a máxima ta permitida: 50.000h (tasa de fallo max. 0,2% por 1000h).
- ~ Rizado de corriente de salida (ORC) <3%.
- ~ Baja distorsión armónica (THD) <10%.

(1) Excepto LC 150/350-E-UN y LC 148/1050-E-UN.

Embalaje y peso pág. 191 y www.elt.es/productos/embalaje_ELT.pdf
Selección de producto pág. 77 y www.elt.es/productos/buscar_producto.html
Manual de instrucciones en www.elt.es/productos/manual_instrucciones.html



EN-61347-2-13 Safety / Seguridad
EN-62384 Performance / Funcionamiento
EN-61000-3-2 Harmonics / Armónicos
EN-61000-3-3 EMC Emission / CEM
EN-55015 Interferences / Interferencias
EN-61547 EMC Immunity / Inmunidad CEM

