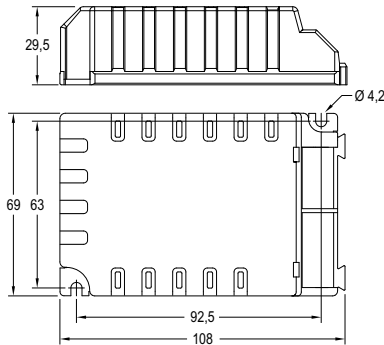


Constant current control gears for LED modules up to 50W. Universal voltage 110-277V. IP20

LC-E-UN
110-277V
DC/AC 50-60Hz

Equipos de alimentación de corriente constante para módulos de LED hasta 50W. Tensión Universal 110-277V. IP20

Available soon / Próximamente



| Model Modelo | Ref. No. | Output current | Output Power range | | Output voltage range | | Power factor | System efficiency | Max. temp. at tc point | Operating temp. | Approvals Homologaciones |
|------------------|----------|---------------------------|----------------------------------|-----------|-----------------------------------|-----------|--------------|-------------------|------------------------|-----------------|-----------------------------|
| | | Corriente de salida mA | Rango de potencia en módulo W | | Rango de tensión de salida Vdc | | | | | | |
| | | | 110Vac | 230Vac | 110Vac | 230Vac | | | | | |
| LC 150/350-E-UN | 9918271 | 350 | 23 ... 42 | 23 ... 50 | 66... 120 | 66... 143 | 0,98 | 91% | 75 | -20...+50 | * |
| LC 150/500-E-UN | 9918272 | 500 | 23 ... 42 | 23 ... 50 | 46... 84 | 46... 100 | 0,98 | 91% | 75 | -20...+50 | * |
| LC 150/700-E-UN | 9918273 | 700 | 24 ... 42 | 24 ... 50 | 34... 60 | 34... 72 | 0,98 | 89% | 75 | -20...+50 | * |
| LC 148/1050-E-UN | 9918274 | 1050 | 23 ... 42 | 23 ... 48 | 22... 40 | 22... 46 | 0,98 | 89% | 75 | -20...+50 | * |
| LC 142/1400-E-UN | 9918275 | 1400 | 18 ... 42 | 18 ... 42 | 13... 30 | 13... 30 | 0,98 | 85% | 75 | -20...+50 | * |

- ~ IP20 equipment.
- ~ Driver for built-in use. Class I.
- ~ Maximum length of secondary cables: 2 m.
- ~ High power factor.
- ~ Thermal protection.
- ~ Overload protection.
- ~ Short circuit protection.
- ~ Protection against no load operation.
- ~ Withstands 2 hours at 350V (AC).
- ~ Permitted input voltage AC/DC 99-305V.
- ~ Rapid connector with fixing spring.
Conductor size 0,5-1,5 mm².
- ~ Drivers connection in series.
- ~ Nominal lifetime at max. ta allowed: 50.000h (with a failure rate max. 0,2% per 1000h).
- ~ (2) Output ripple current <2%.
- ~ THD <10%.
- ~ For further currents consult our commercial department.

* 220... 240Vac

- (1) Except LC 150/350-E-UN and LC 148/1050-E-UN.
(2) Except LC 148/1050-E-UN and LC 142/1400-E-UN. ORC<3%.

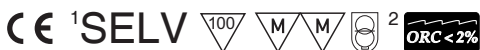
Packaging and weight pag. 278 and www.elt.es/productos/packaging_EL.T.pdf
Product selection pag. 51 and www.elt.es/productos/product_finder.html
Instructions manual on www.elt.es/productos/inst_manual.html

- ~ Equipos IP20.
- ~ Equipo a incorporar. Clase I
- ~ Longitud máxima de los cables del secundario: 2 m.
- ~ Alto factor de potencia.
- ~ Protección térmica.
- ~ Protección contra sobrecarga
- ~ Protección contra cortocircuitos.
- ~ Protección en circuito abierto.
- ~ Soporta 2 horas a 350V (AC).
- ~ Tensión permitida AC/DC: 99-305V.
- ~ Conectores de conexión rápida con muelle de fijación.
Sección conductor 0,5-1,5 mm².
- ~ Conexión de equipos en serie.
- ~ Vida útil a máxima ta permitida: 50.000h (tasa de fallo max. 0,2% por 1000h).
- ~ (2) Rizado de corriente de salida <2%.
- ~ THD <10%.
- ~ Para otras corrientes consultar con el departamento comercial.

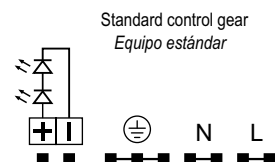
* 220... 240Vac

- (1) Excepto LC 150/350-E-UN y LC 148/1050-E-UN.
(2) Excepto LC 148/1050-E-UN y LC 142/1400-E-UN. ORC<3%.

Embalaje y peso pág. 278 y www.elt.es/productos/embalaje_EL.T.pdf
Selección de producto pág. 51 y www.elt.es/productos/buscador_producto.html
Manual de instrucciones en www.elt.es/productos/manual_instrucciones.html



EN-61347-2-13 Safety / Seguridad
EN-62384 Performance / Funcionamiento
EN-61000-3-2 Harmonics / Armónicos
EN-61000-3-3 EMC Emission / CEM
EN-55015 Interferences / Interferencias
EN-61547 EMC Immunity / Inmunidad CEM



Standard control gear
Equipo estándar