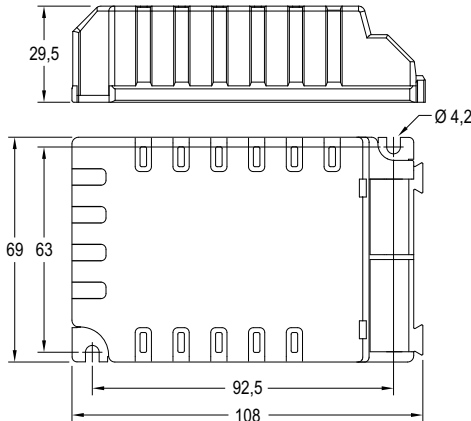


1...10V Dimmable constant current control gears for LED modules up to 42W. IP20

Equipos 1...10V regulables de alimentación de corriente constante para módulos de LED hasta 42W. IP20

DLC-E
1...10V
220-240V
DC/AC 50-60Hz

Available soon / Próximamente



Model Modelo	Ref. No.	Output power range	Output current	Output voltage range	Power factor	System efficiency	Max.temp. at tc point	Operating temp.	Approvals Homologaciones
		Rango de potencia en módulo W	Corriente de salida mA	Rango de tensión de salida Vdc	Factor de potencia λ	Rendimiento del sistema η	Temp.máx. envolvente tc (°C)	Temp. funcionamiento ta (°C)	
DLC 142/350-E-1...10V	9918331	24...41	350	67...117	0,96	89	75	-20... +50	*
DLC 142/500-E-1...10V	9918332	24...40	500	48...80	0,96	89	75	-20... +50	*
DLC 142/700-E-1...10V	9918333	24...42	700	35...60	0,95	88	75	-20... +50	*
DLC 142/1050-E-1...10V	9918334	31...42	1050	29,5...40	0,97	88	75	-20... +50	*
DLC 142/1400-E-1...10V	9918335	31...42	1400	22...30	0,96	85	80	-20... +45	*

- ~ IP20 equipment.
- ~ Current regulation control through 1...10V signal.
- ~ Regulation range: 10...100%.
- ~ Driver for built-in use. Class I.
- ~ Maximum length of secondary cables: 2 m.
- ~ High power factor.
- ~ Thermal protection.
- ~ Overload protection.
- ~ Short circuit protection.
- ~ Protection against no load operation.
- ~ Withstands 2 hours at 350V (AC).
- ~ Permitted input voltage AC/DC 198-264V.
- ~ Rapid connector with fixing spring.
- ~ Conductor size 0,5-1,5 mm².
- ~ Drivers connection in series.
- ~ Nominal lifetime at max. ta allowed: 50.000h (with a failure rate max. 0,2% per 1000h).
- ~ (2) Output ripple current <3%.
- ~ THD <10%.
- ~ Available upon request with protection against surge pulses: 4kV between phases.
- ~ For further currents consult our commercial department.

- (1) Except DLC 142/350-E-1...10V, DLC 142/1050-E-1...10V
(2) Except DLC 142/500-E-1...10V. ORC<5%.

*In process

Data into this datasheet are subject to change without prior notice for the purpose of products improvement. We kindly request you to ask the latest specifications.

Packaging and weight pag. 113 and www.elt.es/productos/packaging_EL.T.pdf

- ~ Equipos IP20.
- ~ Control de regulación de corriente mediante señal 1...10V.
- ~ Rango de regulación: 10...100%.
- ~ Equipo a incorporar. Clase I.
- ~ Longitud máxima de los cables del secundario: 2 m.
- ~ Alto factor de potencia.
- ~ Protección térmica.
- ~ Protección contra sobrecarga.
- ~ Protección contra cortocircuitos.
- ~ Protección en circuito abierto.
- ~ Soporta 2 horas a 350V (AC).
- ~ Tensión permitida AC/DC: 198-264V.
- ~ Conectores de conexión rápida con muelle de fijación.
- ~ Sección conductor 0,5-1,5 mm².
- ~ Conexión de equipos en serie.
- ~ Vida útil a máxima ta permitida: 50.000h (tasa de fallo max. 0,2% por 1000h).
- ~ (2) Rizado de corriente de salida <3%.
- ~ THD <10%.
- ~ Disponible bajo demanda con protección contra impulsos de sobretensión en red: 4kV entre fases.
- ~ Para otras corrientes consultar con el departamento comercial.

- (1) Excepto DLC 142/350-E-1...10V, DLC 142/1050-E-1...10V
(2) Excepto DLC 142/500-E-1...10V. ORC<5%.

* En proceso

Los datos de esta hoja de catálogo están sujetos a cambios sin previo aviso por cuestiones de mejora de producto. Les rogamos reclamen la documentación más actualizada.

Embalaje y peso pag. 113 y www.elt.es/productos/embalaje_EL.T.pdf



- EN-61347-2-13 Safety / Seguridad
- EN-62384 Performance / Funcionamiento
- EN-61000-3-2 Harmonics / Armónicos
- EN-61000-3-3 EMC Emission / CEM
- EN-55015 Interferences / Interferencias
- EN-61547 EMC Immunity / Inmunidad CEM

