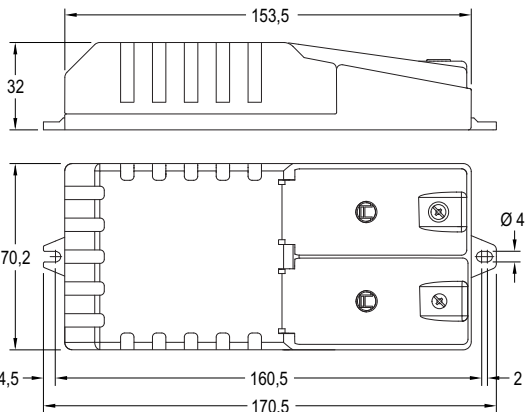


1...10V Dimmable constant current control gears for LED modules up to 42W. Protection class II and independent use. IP20

Equipos 1...10V regulables de alimentación de corriente constante para módulos de LED hasta 42W. Clase II y uso independiente. IP20

Available soon / Próximamente



Model <i>Modelo</i>	Ref. No.	Output power range	Output current	Output voltage range	Power factor	System efficiency	Max.temp. at tc point	Operating temp.	Approvals <i>Homologaciones</i>
		<i>Rango de potencia en módulo</i>	<i>Corriente de salida</i>	<i>Rango de tensión de salida</i>	<i>Factor de potencia</i>	<i>Rendimiento del sistema</i>	<i>Temp.máx. envoltente</i>	<i>Temp. funcionamiento</i>	
		W	mA	Vdc	λ	η	tc (°C)	ta (°C)	
DLC 142/350-E-C2-1...10V	9918341	24...40	350	69...115	0,96	89	75	-20... +50	*
DLC 142/500-E-C2-1...10V	9918342	24...40	500	48...80	0,96	89	75	-20... +50	*
DLC 142/700-E-C2-1...10V	9918343	24...41,5	700	34...59	0,95	88	75	-20... +50	*
DLC 142/1050-E-C2-1...10V	9918344	29...40	1050	27...38	0,97	88	75	-20... +50	*
DLC 142/1400-E-C2-1...10V	9918345	31...42	1400	22...30	0,96	85	75	-20... +50	*

- ~ IP20 equipment for independent use. Class II control gear.
- ~ Current regulation control through 1...10V signal.
- ~ Regulation range: 10...100%.
- ~ Maximum length of secondary cables: 5 m.
- ~ High power factor.
- ~ Thermal protection.
- ~ Overload protection.
- ~ Short circuit protection.
- ~ Protection against no load operation.
- ~ Withstands 2 hours at 350V (AC).
- ~ Permitted input voltage AC/DC: 198-264V.
- ~ Rapid connector with fixing spring.
Conductor size 0,5-1,5 mm².
- ~ Drivers connection in series.
- ~ Nominal lifetime at max. ta allowed: 50.000h (with a failure rate max. 0,2% per 1000h).
- ~ (2) Output ripple current <2%.
- ~ THD <10%.
- ~ Available upon request with protection against surge pulses: 4kV between phases.
- ~ For further currents consult our commercial department.

- (1) Excepto DLC 142/350-E-C2-1...10V, DLC 142/1050-E-C2-1...10V
(2) Excepto DLC 142/500-E-C2-1...10V, DLC 142/1050-E-C2-1...10V. ORC<3%.

*In process

Data into this datasheet are subject to change without prior notice for the purpose of products improvement. We kindly request you to ask the latest specifications.

- ~ Equipos para uso independiente IP20. Equipos Clase II
- ~ Control de regulación de corriente mediante señal 1...10V.
- ~ Rango de regulación: 10...100%.
- ~ Longitud máxima de los cables del secundario: 5 m.
- ~ Alto factor de potencia.
- ~ Protección térmica.
- ~ Protección contra sobrecarga.
- ~ Protección contra cortocircuitos.
- ~ Protección en circuito abierto.
- ~ Soporta 2 horas a 350V (AC).
- ~ Tensión permitida AC/DC: 198-264V.
- ~ Conectores de conexión rápida con muelle de fijación.
Sección conductor 0,5-1,5 mm².
- ~ Conexión de equipos en serie.
- ~ Vida útil a máxima ta permitida: 50.000h (tasa de fallo max. 0,2% por 1000h).
- ~ (2) Rizado de corriente de salida <2%.
- ~ THD <10%.
- ~ Disponible bajo demanda con protección contra impulsos de sobretensión en red: 4kV entre fases.
- ~ Para otras corrientes consultar con el departamento comercial.

- (1) Excepto DLC 142/350-E-C2-1...10V, DLC 142/1050-E-C2-1...10V
(2) Excepto DLC 142/500-E-C2-1...10V, DLC 142/1050-E-C2-1...10V. ORC<3%.

* En proceso

Los datos de esta hoja de catálogo están sujetos a cambios sin previo aviso por cuestiones de mejora de producto. Les rogamos reclamen la documentación más actualizada.



- EN-61347-2-13 Safety / Seguridad
- EN-62384 Performance / Funcionamiento
- EN-61000-3-2 Harmonics / Armónicos
- EN-61000-3-3 EMC Emission / CEM
- EN-55015 Interferences / Interferencias
- EN-61547 EMC Immunity / Inmunidad CEM

