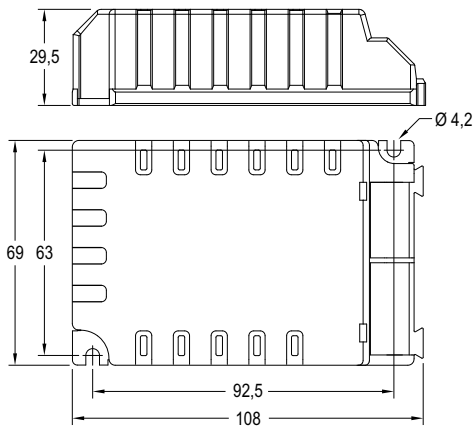


DALI dimmable constant current control gears for LED modules up to 50W. IP20

Equipos DALI regulables de alimentación de corriente constante para módulos de LED hasta 50W. IP20



Model Modelo	Ref. No.	Output currents Corrientes de salida					Output voltage range Rango de tensión de salida	Power factor Factor de potencia	System efficiency Rendimiento del sistema	Max.temp. at tc point Temp.máx. envoltorio	Operating temp. Temp. funcionamiento	Approvals Homologaciones
		mA					Vdc	λ	η (%)	tc (°C)	ta (°C)	
DLCM 50/250...350-E-DALI	9918351	250	275	300	325	350	75... 143	0,98	90	75	-20...+50	(L)
DLCM 50/400...500-E-DALI	9918352	400	425	450	475	500	57... 100	0,97	89	75	-20...+50	(L)
DLCM 50/600...700-E-DALI	9918353	600	625	650	675	700	40... 72	0,97	88	75	-20...+45	(L)

For other currents consult our commercial department / Para otras corrientes consultar con el departamento comercial

- ~ IP20 equipment.
- ~ Driver for built-in use. Class I.
- ~ 5 output selectable currents through dip-switch.
- ~ Dimming control by DALI interface.
- ~ Regulation range 3...100%.
- ~ PWM output dimming.
- ~ Regulation by Touch Dim.
- ~ Corridor function.
- ~ Output ripple current (ORC) <5%.
- ~ Maximum length of secondary wires: 2 m.
- ~ Stand-by ecological mode: consumption <0,5W.
- ~ Low Total Harmonic Distortions (THD) at maximum power: <10%.
- ~ High power factor.
- ~ Dynamic thermal protection.
- ~ Overload protection.
- ~ Short circuit protection.
- ~ Protection against no load operation.
- ~ Withstands 2 hours at 350V (AC).
- ~ Permitted input voltage AC/DC: 198-264V.
- ~ Rapid connector with fixing spring.
Conductor size 0,5 - 1,5 mm².
- ~ Nominal lifetime at max. ta allowed: 50.000h (with a failure rate max. 0,2% per 1000h).
- (1) Except 9918351.
- * In process

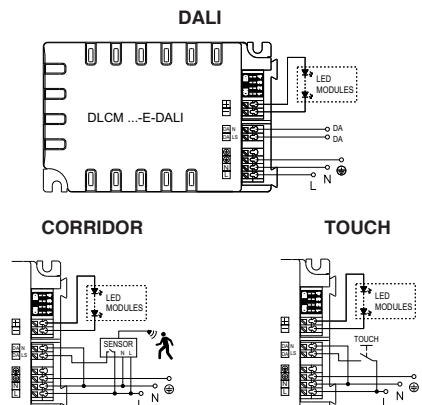
- ~ Equipos IP20.
- ~ Equipo a incorporar. Clase I.
- ~ 5 corrientes de salida seleccionables a través de microswitch.
- ~ Control de regulación mediante interfaz DALI.
- ~ Rango de regulación de 3... 100%.
- ~ Regulación a la salida por PWM.
- ~ Control de regulación mediante Touch Dim.
- ~ Función corredor.
- ~ Rizado de corriente de salida (ORC) <5%.
- ~ Longitud máxima de los cables del secundario: 2 m.
- ~ Modo ecológico de stand-by: consumo <0,5W.
- ~ Bajo factor de distorsión armónica (THD) a máxima carga: <10%.
- ~ Alto factor de potencia.
- ~ Protección térmica dinámica.
- ~ Protección contra sobrecarga.
- ~ Protección contra cortocircuito.
- ~ Protección en circuito abierto.
- ~ Soporta 2 horas a 350V (AC).
- ~ Tensión permitida AC/DC: 198-264V.
- ~ Conectores de conexión rápida con muelle de fijación.
Sección conductor 0,5 - 1,5 mm².
- ~ Vida útil a máxima ta permitida: 50.000h (tasa de fallo max. 0,2% por 1000h).
- (1) Excepto 9918351.
- * En proceso

Packaging and weight p. 191 and www.elt.es/productos/packaging_ELT.pdf
Instructions manual on www.elt.es/productos/inst_manual.html

Embalaje y peso pág. 191 y www.elt.es/productos/emblaje_ELT.pdf
Manual de instrucciones en www.elt.es/productos/manual_instrucciones.html



EN-61347-2-13 Safety / Seguridad
EN-62384 Performance / Funcionamiento
EN-61000-3-2 Harmonics / Armónicos
EN-61000-3-3 EMC Emission / CEM
EN-55015 Interferences / Interferencias
EN-61547 EMC Immunity / Inmunidad CEM
EN 62386-101 DALI General requirements system
EN 62386-102 DALI General requirements control gear
EN 62386-207 DALI Particular requirements for control gear. LED modules

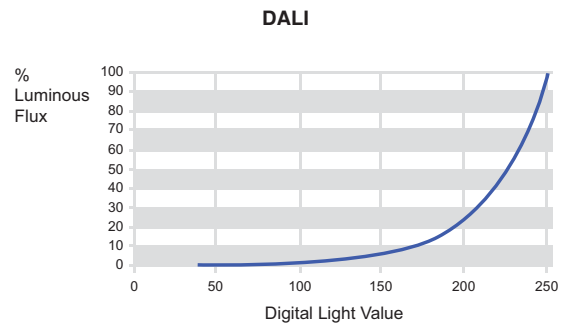
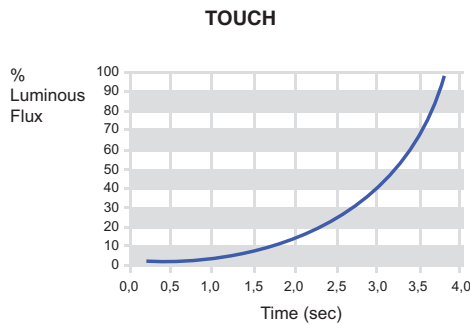


DALI control gear: characteristics and technical information

Equipo DALI: Características e información técnica

- Dimmable by DALI or Touch DIM from 100% to 3 % of the rated luminous flux.

- Regulable por DALI o TOUCH DIM con rango de regulación del 100 al 3% del flujo luminoso.

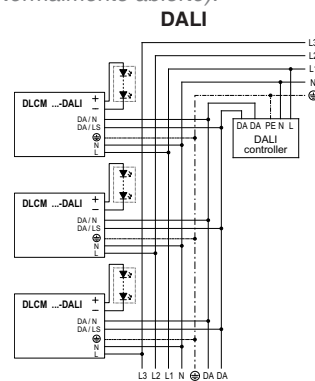
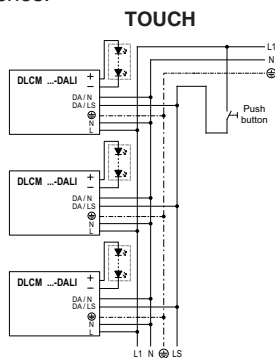


~ **DALI interface:** protected DALI control input against overvoltage. Polarity free.

~ **Interfaz DALI:** Los terminales del control DALI están protegidos frente a sobretensiones. Sin polaridad.

~ **Touch DIM:** by using standard commercial normally open switches.

~ **TOUCH DIM:** Regulación manual con pulsador estándar (NA: Normalmente abierto).



~ **Corridor function:** Dimming system that controls light level when a presence is detected by a conventional mains on/off sensor connected in DALI input. When the sensor detects a presence, light level increases up to 100%, otherwise the control gear keeps on providing 10% light level.

~ **Función corredor:** sistema para controlar el nivel de luz con un sensor de movimiento convencional conectado en los bornes DALI. Cuando el sensor detecta presencia, el nivel de luz aumenta al 100%, en caso contrario, el equipo mantiene un 10% de nivel de luz.

• Protections:

Effective thermal management protection reducing luminous flux when detecting excessive internal temperature.

• Protecciones:

Protección térmica inteligente de forma que el equipo reduce el flujo luminoso al detectar un exceso de temperatura interna.

- ~ If T_c temperature exceeds $T_{c_{max}} + 5^\circ C$, power is reduced by 25%.
- ~ If temperature decreases to $T_{c_{max}} - 5^\circ C$ once power has been reduced by 25%, gear returns to normal operation.
- ~ If T_c temperature increases to $T_{c_{max}} + 10^\circ C$ once power has been reduced by 25%, gear switches to stand-by mode.
- ~ When gear is on stand-by and T_c temperature decreases to $T_{c_{max}} - 5^\circ C$, gear reboots in normal operation mode.

- ~ Si la temperatura en T_c alcanza $T_{c_{max}} + 5^\circ C$, se reduce la potencia un 25%.
- ~ Si la temperatura en T_c baja a $T_{c_{max}} - 5^\circ C$ una vez la potencia se ha reducido en un 25%, el equipo vuelve a funcionamiento normal.
- ~ Si la temperatura en T_c aumenta hasta $T_{c_{max}} + 10^\circ C$ una vez se ha reducido la potencia un 25%, el equipo pasa a modo stand-by.
- ~ Cuando el equipo está en stand-by y la temperatura en T_c baja a $T_{c_{max}} - 5^\circ C$, el equipo reenciende en funcionamiento normal.

