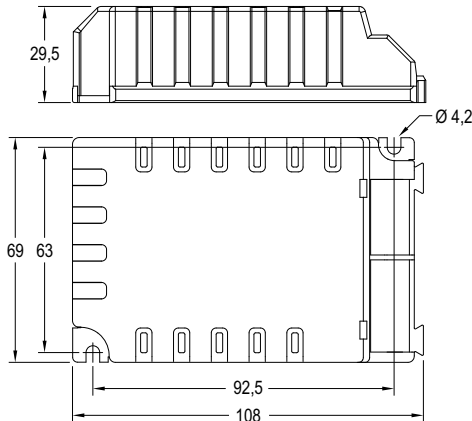


Bluetooth dimmable constant current control gears for LED modules up to 50W. IP20

Equipos Bluetooth regulables de alimentación de corriente constante para módulos de LED hasta 50W. IP20



DLCM-E-BT
220-240V
50-60Hz



Model <i>Modelo</i>	Ref. No.	Output currents <i>Corrientes de salida</i>					Output voltage range <i>Rango de tensión de salida</i>	Power factor <i>Factor de potencia</i>	System efficiency <i>Rendimiento del sistema</i>	Operating frequencies <i>Frecuencias de funcionamiento</i>	Max.temp. at tc point <i>Temp.máx. envolvente</i>	Operating temp. <i>Temp. funcionamiento</i>	Approvals <i>Homologaciones</i>
		mA					Vdc	λ	η (%)	GHz	tc (°C)	ta (°C)	
DLCM 50/250...350-E-BT	9918391	250	275	300	325	350	75... 143	0,98	89	2,4... 2,483	75	-20...+50	(1)
DLCM 50/400...500-E-BT	9918392	400	425	450	475	500	57... 100	0,97	88	2,4... 2,483	75	-20...+50	(1)
DLCM 50/600...700-E-BT	9918393	600	625	650	675	700	40... 72	0,97	87	2,4... 2,483	75	-20...+45	(1)

For other currents consult our commercial department / Para otras corrientes consultar con el departamento comercial

- ~ IP20 equipment.
- ~ Driver for built-in use. Class I.
- ~ Maximum length of secondary wires: 2 m.
- ~ 5 output selectable currents through dip-switch.
- ~ No need for additional new wiring, controllers or external gateways.
- ~ Wirelessly controllable with a smart device (smartphone, tablet...).
- ~ App available for free on Apple Store / Google Play.
- ~ Forms automatically a fast and secure wireless mesh network with other eBLUE devices (up to 127 units/network).
- ~ Dimming and scenes control through standard on/off wall switches (SwS) and motion sensors.
- ~ Cloud service that enhances user experience.
- ~ Device firmware can be updated over-the-air.
- ~ Regulation range 3...100%.
- ~ PWM output dimming.
- ~ Output ripple current (ORC) <5%.
- ~ Low stand-by power consumption <0,8W.
- ~ Low Total Harmonic Distortion (THD) at maximum power: <10%.
- ~ High power factor.
- ~ Dynamic thermal protection.
- ~ Protection against short circuit, overload and no load operation.
- ~ Permitted input voltage AC/DC: 198-264V.
- ~ Rapid connector with fixing spring. Conductor size 0,5 - 1,5 mm².
- ~ Nominal lifetime at max. ta allowed: 50.000h (with a failure rate max. 0,2% per 1000h).

(1) Except 9918391
* In process

Packaging and weight p. 191 and www.elt.es/productos/packaging_ELT.pdf
Instructions manual on www.elt.es/productos/inst_manual.html

- ~ Equipo IP20.
- ~ Equipo a incorporar. Clase I.
- ~ Longitud máxima de los cables del secundario: 2 m.
- ~ 5 corrientes de salida seleccionables con microswitch.
- ~ No se necesita ningún dispositivo de enlace externo ni cableado adicional.
- ~ Controlable de forma inalámbrica a través de un dispositivo inteligente (smartphone, tablet...).
- ~ App gratuita disponible en Apple Store/Google Play.
- ~ Forma automáticamente una rápida y segura red inalámbrica de malla con otras unidades eBLUE (hasta 127 unid./red).
- ~ Dimado y control de escenas mediante interruptores de pared on/off (SwS) y detectores de presencia convencionales.
- ~ Servicio en la nube que mejora la experiencia de usuario.
- ~ El firmware del dispositivo puede ser actualizado en funcionamiento de manera inalámbrica.
- ~ Rango de regulación de 3... 100%.
- ~ Regulación a la salida por PWM.
- ~ Rizado de corriente de salida (ORC) <5%.
- ~ Bajo consumo en stand-by: <0,8W.
- ~ Bajo factor de distorsión armónica (THD) a máxima carga: <10%.
- ~ Alto factor de potencia.
- ~ Protección térmica dinámica.
- ~ Protección contra cortocircuito, sobrecarga y circuito abierto.
- ~ Tensión permitida AC/DC: 198-264V.
- ~ Conectores de conexión rápida con muelle de fijación. Sección conductor 0,5 - 1,5 mm².
- ~ Vida útil a máxima ta permitida: 50.000h (tasa de fallo max. 0,2% por 1000h).

(1) Excepto 9918391
* En proceso

Embalaje y peso pág. 191 y www.elt.es/productos/embalaje_ELT.pdf
Manual de instrucciones en www.elt.es/productos/manual_instrucciones.html



EN-61347-2-13 Safety / Seguridad
EN-62384 Performance / Funcionamiento
EN-61000-3-2 Harmonics / Armónicos
EN-61000-3-3 EMC Emission / CEM
EN-55015 Interferences / Interferencias
EN-61547 EMC Immunity / Inmunidad CEM

