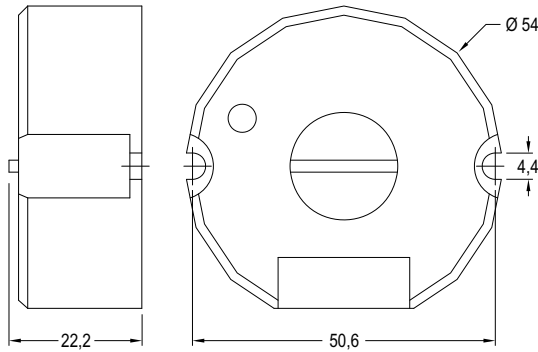
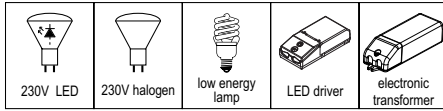


# Universal pushbutton dimmers for DLC-B and DLC-A ranges

## Reguladores universales por pulsador para las gamas DLC-B y DLC-A



Model Modelo	Ref. No.	Power range	Maximum current	Voltage	Weight
		Rango de potencia W	Corriente máxima A	Tensión V ± 10%	Peso Kg
eDIM 100	9954001	1... 100	0,43	230	0,035
eDIM 440	9954002	1... 440	1,91	230	0,038

- ~ IP20 equipment.
- ~ Dimming range: 5-100% (min. 1W).
- ~ Adjustable minimum dimming level.
- ~ Softstart implemented.
- ~ Able to keep in memory the most recent light level.
- ~ Overload protection.
- ~ Short circuit protection.
- ~ Overheating protection.
- ~ Built-in mounting box or wall mounting.
- ~ Used for dimmable LEDs, CFLs and CCFLs.
- ~ Used for 230V halogen lamps
- ~ Used for dimmable LED drivers.
- ~ Used for low voltage halogen lamps over electronic transformers for trailing-edge control.
- ~ Used for incandescent lamps.
- ~ Several eDIM 100 or eDIM 440 can not be controlled by the same push-button.
- ~ Push button with signal lamp must not be used.

- ~ Equipos IP20.
- ~ Rango de regulación: 5-100% (mín. 1W).
- ~ Nivel de regulación mínimo ajustable.
- ~ Con arranque suave.
- ~ Capaz de memorizar el nivel de luz más reciente.
- ~ Protección contra sobrecargas.
- ~ Protección contra cortocircuitos.
- ~ Protección contra calentamientos.
- ~ Para incorporar en caja de empotrar estándar.
- ~ Válido para LEDs dimmables, CFLs y CCFLs.
- ~ Válido para lámparas halógenas de 230V.
- ~ Válido para drivers de LED dimmables.
- ~ Válido para lámparas halógenas de baja tensión alimentadas con transformadores electrónicos con regulación al final de la fase.
- ~ Válido para lámparas incandescentes.
- ~ Varios eDIM 100 o eDIM 440 no pueden ser controlados por el mismo pulsador.
- ~ No apto para pulsadores con luminoso.

Packaging and weight p. 191 and [www.elt.es/productos/packaging\\_EL.T.pdf](http://www.elt.es/productos/packaging_EL.T.pdf)

Embalaje y peso pág. 191 y [www.elt.es/productos/embalaje\\_EL.T.pdf](http://www.elt.es/productos/embalaje_EL.T.pdf)

