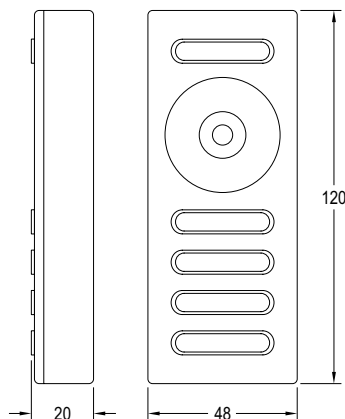




RGB



RGBW



Model <i>Modelo</i>	Ref. No.	Powered by <i>Alimentación</i>	Operation frequency <i>Frecuencia de operación</i>	LED strip type <i>Tipo de tira LED</i>	Max. Range indoor (without walls) <i>Alcance máx. interior (sin paredes)</i>	Compatible with <i>Compatible con</i>
			Mhz		m	
PRO-RGB-W-R01	9955909	3xAAA/LR03 1,5V batteries / pilas	434/869	RGB, RGB-W (3CH/4CH)	20	PRO-RGB-W-C01

- ~ The PRO-RGB-W-R01 remote control can only control one PRO-RGB-W-C01 receiver.
- ~ The controller is programmed with 10 static and dynamic color change modes. The remote control can dim the color brightness and the speed of change in dynamic modes.
- ~ Allows the color selection warm white, neutral white and cold white with RGB color mixing.
- ~ Allows the independent white channel regulation in the three RGB-W.
- ~ Each zone can be linked with one or more PRO-RGB-W-C01 controllers.
- ~ Can program 2 saving scenes.

- ~ El mando a distancia PRO-RGB-W-R01 solo puede controlar un receptor PRO-RGB-W-C01.
- ~ El controlador está programado con 10 modos estáticos y dinámicos de cambio de color. El mando a distancia permite regular la intensidad del color y la velocidad de cambio en los modos dinámicos.
- ~ Permite la selección de los colores blanco cálido, blanco neutro y blanco frío con mezcla RGB.
- ~ Permite la regulación del canal blanco independiente en los tres RGB-W.
- ~ A cada zona podrá asociarse uno o más controladores PRO-RGB-W-C01.
- ~ Permite programar 2 escenas en memoria.

Packaging and weight p. 191 and www.elt.es/productos/packaging_EL.T.pdf
Instructions manual on www.elt.es/productos/inst_manual.html

Embalaje y peso pág. 191 y www.elt.es/productos/embalaje_EL.T.pdf
Manual de instrucciones en www.elt.es/productos/manual_instrucciones.html

Operation / Funcionamiento

