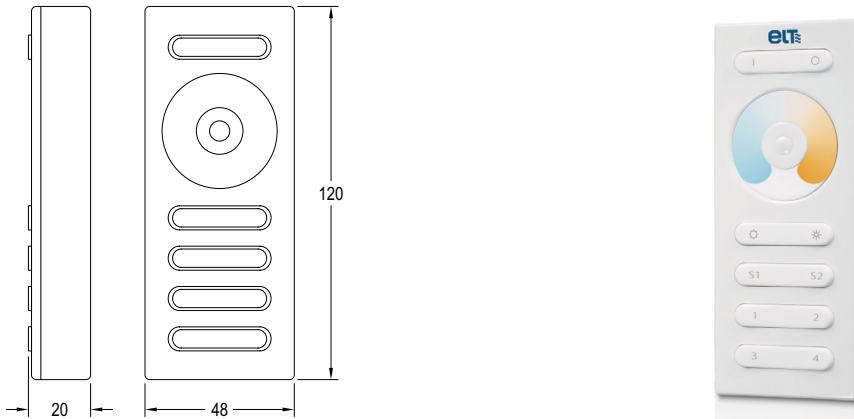


PRO SYSTEM
TW remote control for the Pro System
Mando a distancia TW del sistema Pro

PRO-TW
R01



Model <i>Modelo</i>	Ref. No.	Powered by <i>Alimentación</i>	Operation frequency <i>Frecuencia de operación</i>	LED strip type <i>Tipo de tira LED</i>	Max. Range indoor (without walls) <i>Alcance máx. interior (sin paredes)</i>	Compatible with <i>Compatible con</i>
			Mhz		m	
PRO-TW-R01	9955910	3xAAA/LR03 1,5V batteries / pilas	434/869	TW (2CH)	20	PRO-DIMTW-C01

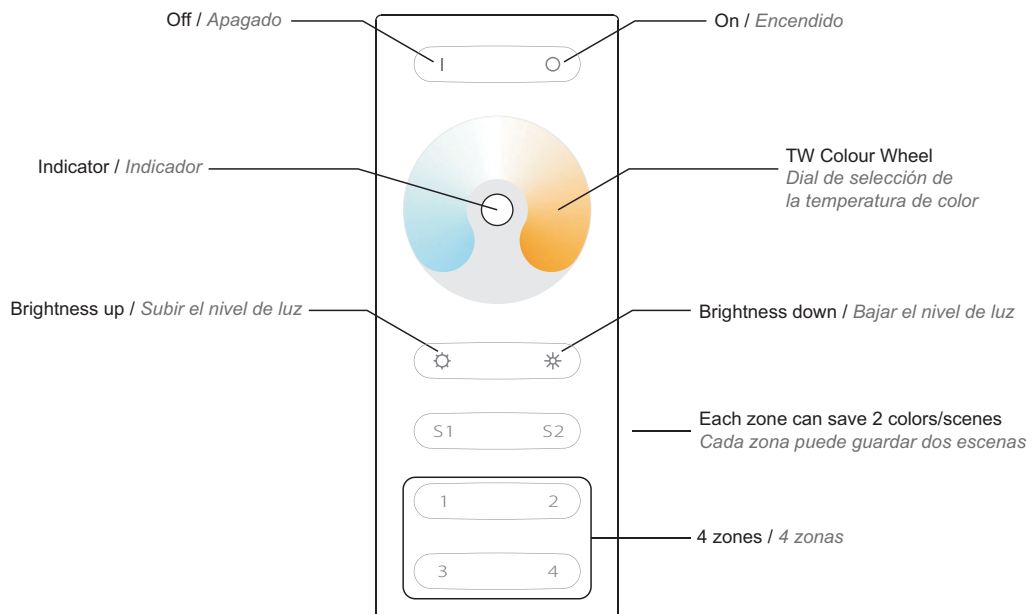
- ~ Can control up to 4 independent zones.
- ~ Each zone can be linked with one or more PRO-DIMTW-C01 controllers.
- ~ Can program 2 saving scenes.

- ~ Permite controlar hasta 4 zonas independientes.
- ~ A cada zona podrá asociarse uno o más controladores PRO-DIMTW-C01.
- ~ Permite programar 2 escenas en memoria.

Packaging and weight p. 191 and www.elt.es/productos/packaging_EL.T.pdf
 Instructions manual on www.elt.es/productos/inst_manual.html

Embalaje y peso pág. 191 y www.elt.es/productos/embalaje_EL.T.pdf
 Manual de instrucciones en www.elt.es/productos/manual_instrucciones.html

Operation / Funcionamiento



CE PWM